

Link do produktu: <https://alertkam.pl/kamera-ip-4-mpx-ds-2cd2t43g2-4i-28mm-hikvision-p-2410.html>



Kamera IP 4 Mpx DS-2CD2T43G2-4I 2.8mm HIKVISION

Cena brutto	589,00 zł
Cena netto	478,86 zł
Dostępność	Dostępny
Czas wysyłki	2 dni
Numer katalogowy	2410
Kod producenta	DS-2CD2T43G2-4I
Producent	HIKVISION
Rozdzielczość	4 MP
Obiektyw	2,8 mm
Zasięg promiennika IR / LED	Do 80 metrów
Obsługa kart Micro SD	TAK
Obudowa	IP 67

Opis produktu



ZAWARTOŚĆ PUDEŁKA :

- Kamera tubowa HIKVISION DS-2CD2T43G2-4I
- Instrukcja obsługi

Komplet elementów podłączeniowych i montażowych

DODATKOWO W ZESTAWIE:

Tablica informacyjna " UWAGA ! Obiekt monitorowany "



□ KAMERA TUBOWA 4MP HIKVISION DS-2CD2T43G2-4I □

DO ZASTOSOWAŃ WEWNĄTRZ I NA ZEWNĄTRZ OBIEKTÓW

Wysoka rozdzielczość **4 Mpx** w połączeniu z dobrą jakością przetwornikiem obrazu **1/3" Progressive Scan CMOS** zastosowanym w kamerze pozwala na dostrzeżenie nawet najdrobniejszych szczegółów i zdarzeń w sposób transparentny i komfortowy dla użytkownika.

Kamera wyposażona jest w szereg zaawansowanych technologicznie funkcji takich jak:

- **WDR - 120 dB** - Szeroki zakres dynamiki oświetlenia
- **3D-DNR** - Cyfrowa redukcja szumu w obrazie
- **BLC/HLC** - kompensacja światła tła / silnego światła
- **ROI** - poprawianie jakości wybranych fragmentów obrazu
- **EXIR** - technologia wysoko efektywnych diod podczerwieni, które równomiernie oświetlają całą scenę, zarówno centralny punkt jak i narożniki
- **ANR** - zapis obrazu na karcie przy braku łączności z rejestratorem (awaria sieci) oraz późniejsza synchronizacja
- **Konfigurowalne strefy prywatności**
- **Możliwość zmiany rozdzielczości, jakości i przepustowości**
- **Sharpness** - Wyostrzenie konturów obrazu
- **Tryb dzień/noc**
- **ICR** - Mechaniczny filtr podczerwieni
- **WB** - Balans bieli
- **AGC** - Automatyczna regulacja wzmocnienia obrazu
- **Anti-Flicker** - Technologia eliminująca męczący efekt migotania obrazu
- **Filtrowanie fałszywych alarmów w oparciu o rozpoznawanie osób oraz pojazdów**
- **Inteligentna Analiza Obrazu** : przekroczenie linii, wtargnięcie, detekcja twarzy

Szeroki kąt widzenia kamery wynoszący aż **103 stopni** umożliwia precyzyjne uchwycenie kadru oraz obserwacje dużego pola będącego w jej zasięgu.

Promiennik podczerwieni IR do 80 metrów pozwala na obserwację niedoświetlonych trudno dostępnych zakamarków o każdej porze dnia oraz czytelny obraz w nocy nawet w całkowitej ciemności.

Kamera ma wodoodporną obudowę o klasie szczelności IP67 dzięki której jest odporna na wszystkie warunki pogodowe i uszkodzenia mechaniczne i może być stosowana zarówno wewnątrz jak i na zewnątrz obiektów.

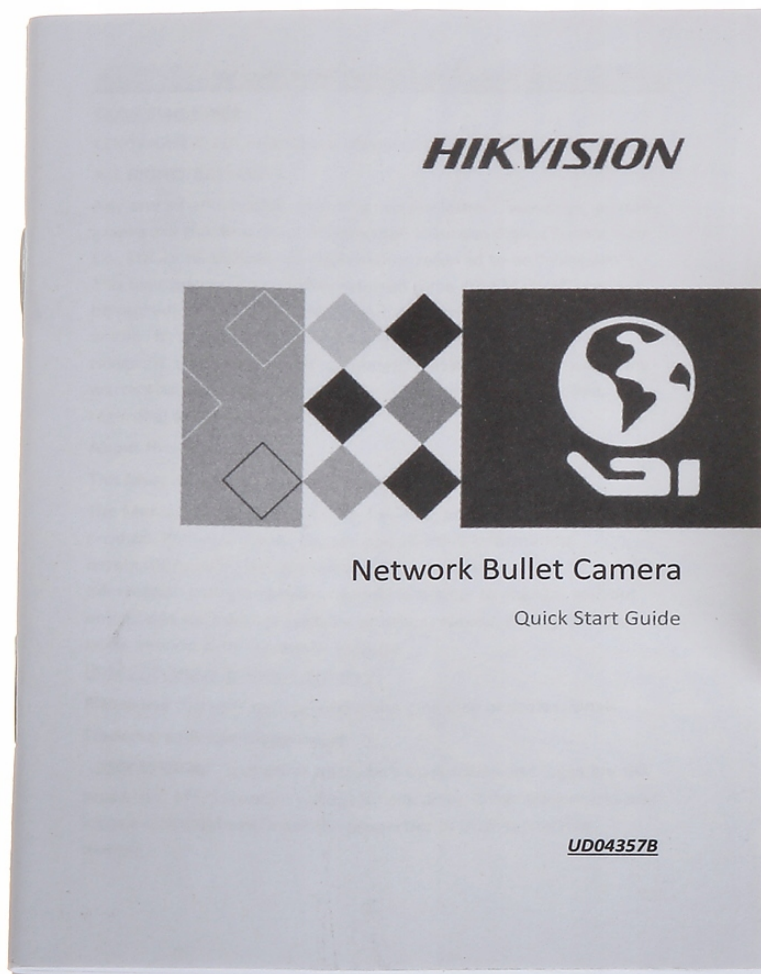


☐ KORZYŚCI WYNIKAJĄCE Z ZAKUPU KAMERY :☐

- ✓ Wysoka rozdzielczość kamery 4 Mpx pozwalająca dostrzec nawet najdrobniejsze szczegóły
- ✓ Szereg inteligentnych funkcji zastosowanych w kamerze optymalizujących i poprawiających jakość obrazu
- ✓ Technologia AcuSense pozwalająca w znacznym stopniu wykluczyć fałszywe alarmy
- ✓ Szeroki kąt widzenia zastosowany w kamerze ułatwia uchwycenie odpowiedniego kadru
- ✓ Promiennik podczerwieni IR do 80m zastosowany w kamerze umożliwiający widoczność w całkowitej ciemności
- ✓ Kamera odporna na każde warunki atmosferyczne do zastosowań wewnątrz i na zewnątrz budynku
- ✓ Wbudowany slot na kartę pamięci micro SD umożliwiający zapis obrazu bez konieczności zakupu rejestratora
- ✓ Aplikacja na telefon pozwalająca na podgląd i odtwarzanie obrazu z kamer



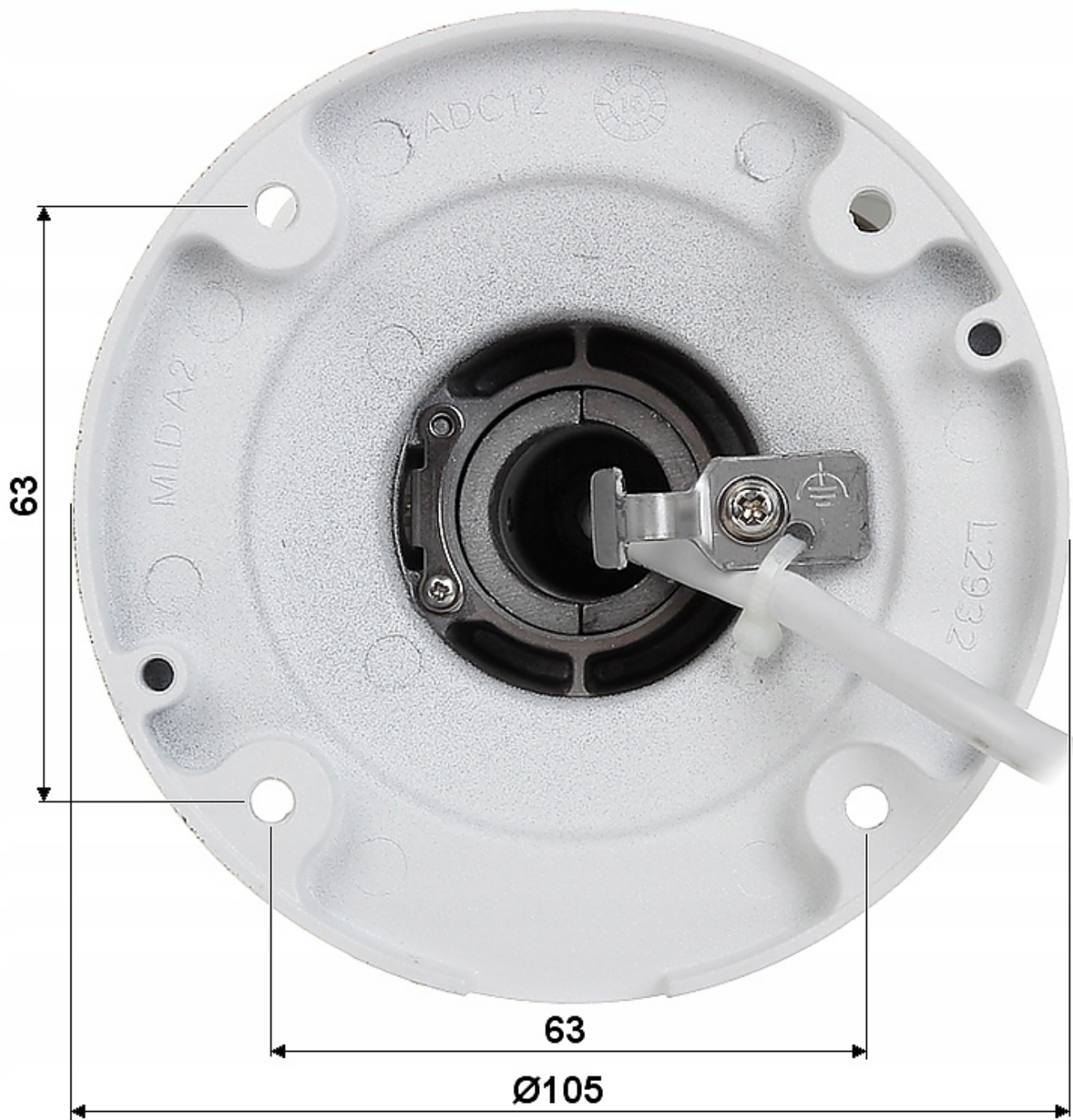




□NAJWAŻNIEJSZE CECHY PRODUKTU:□

- **Przetwornik: 1/3" 4MP Progressive Scan CMOS**
- **Rozdzielczość: 2688×1520 (4Mpx) @ 25/30kl/s**
- **Interfejs: Ethernet 10/100 Base-T PoE 802.3af**
- **Kompresja: H.265+/ H.265/ H.264+/ H.264/ MJPEG**
- **Czułość: 0.005lux @ F1.6 (AGC ON), 0lux (IR LED ON)**
- **Obiektyw: 2.8mm @ F1.6**
- **Oświetlacz: diody IR LED - zasięg 80m**
- **AWB, AGC, BLC, HLC, 3D DNR, WDR 120dB, ROI**
- **Mechaniczny filtr podczerwieni ICR**
- **Obsługa kart microSD/SDHC/SDXC do 256GB**
- **Obsługa: ONVIF, ISAPI, SDK**
- **AcuSense - klasyfikacja obiektu z filtrowaniem alarmów**
- **Funkcje AI: ochrona perymetryczna, wykrywanie twarzy, detekcja ruchu, klasyfikacja obiektu (człowiek/pojazd)**

-
- **Prędkość i rozdzielczość przetwarzania:**
 - **25/30kl/s dla 2560×1440 (4Mpx)**
 - **25/30kl/s dla 1920×1080 (1080p)**
 - **Bitrate: 32Kbps ~ 8Mbps**
 - **Podgląd obrazu:**
 - **Programy: iVMS-4200, Hik-Central**
 - **Przeglądarki internetowe: IE, Firefox, Chrome, Safari**
 - **Aplikacje na Android lub iOS: Hik-Connect, Hik-ProConnect**
 - **Obudowa: klasa szczelności (IP67)**
 - **Zasilanie: 12V DC lub PoE 802.3af**



AcuSense - zaawansowana detekcja fałszywych alarmów

W urządzeniach CCTV, które nie posiadają technologii AcuSense często analizy powodowały wiele fałszywych alarmów. Alarmy te często były wyzwalane poprzez ptaki, spadające liście, warunki atmosferyczne, a nawet odbicia światła.

Technologia AcuSense pozwala w znacznym stopniu wykluczyć fałszywe alarmy, a co ważniejsze pozwala rozpoznać człowieka lub pojazd.

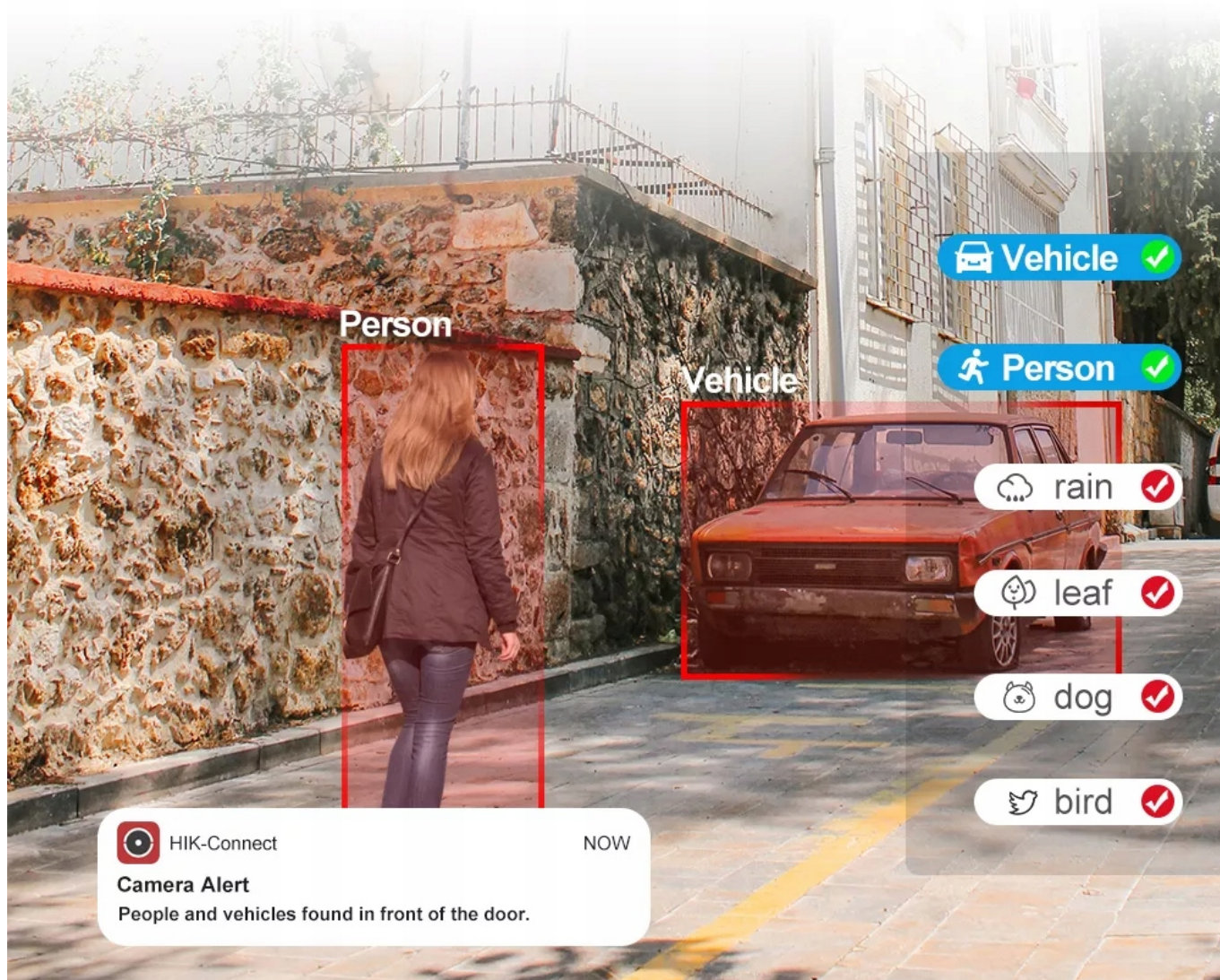
Po skonfigurowaniu kamery jesteśmy w stanie wyzwolić alarm tylko wtedy gdy np. człowiek przekroczy daną linię lub pojazd pojawi się w danym obszarze.

Urządzenia sygnowane logiem AcuSense używają technologii samouczenia się sztucznej inteligencji aby rozróżnić pojawiające się w kadrze obiekty oraz odfiltrować alarmy.

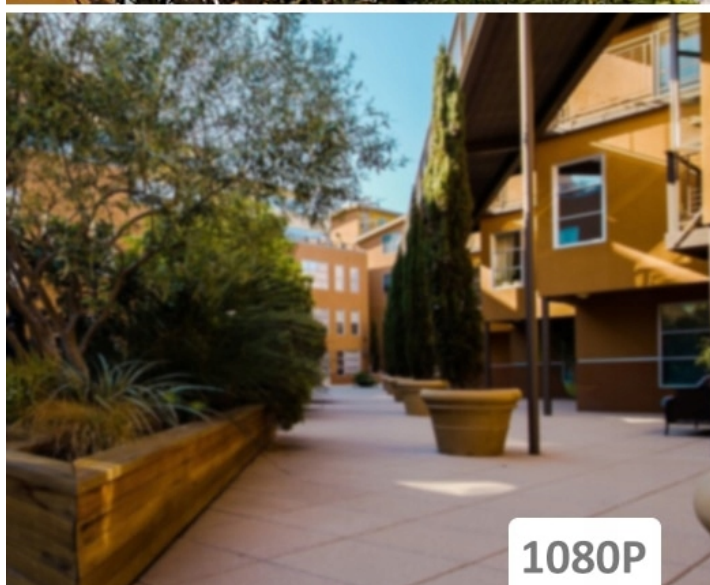
Technologia ta potrafi rozróżnić człowieka, samochód czy też małe zwierzę. Ruch liści, deszcz czy padające cienie nie wzbudzają alarmu, tak samo jak i małe zwierzęta.

Human and Vehicle Detection

AcuSense Technology Efficient Alarm of Human and Vehicle



☐ WYBRANE FUNKCJE KAMERY: ☐



1080P



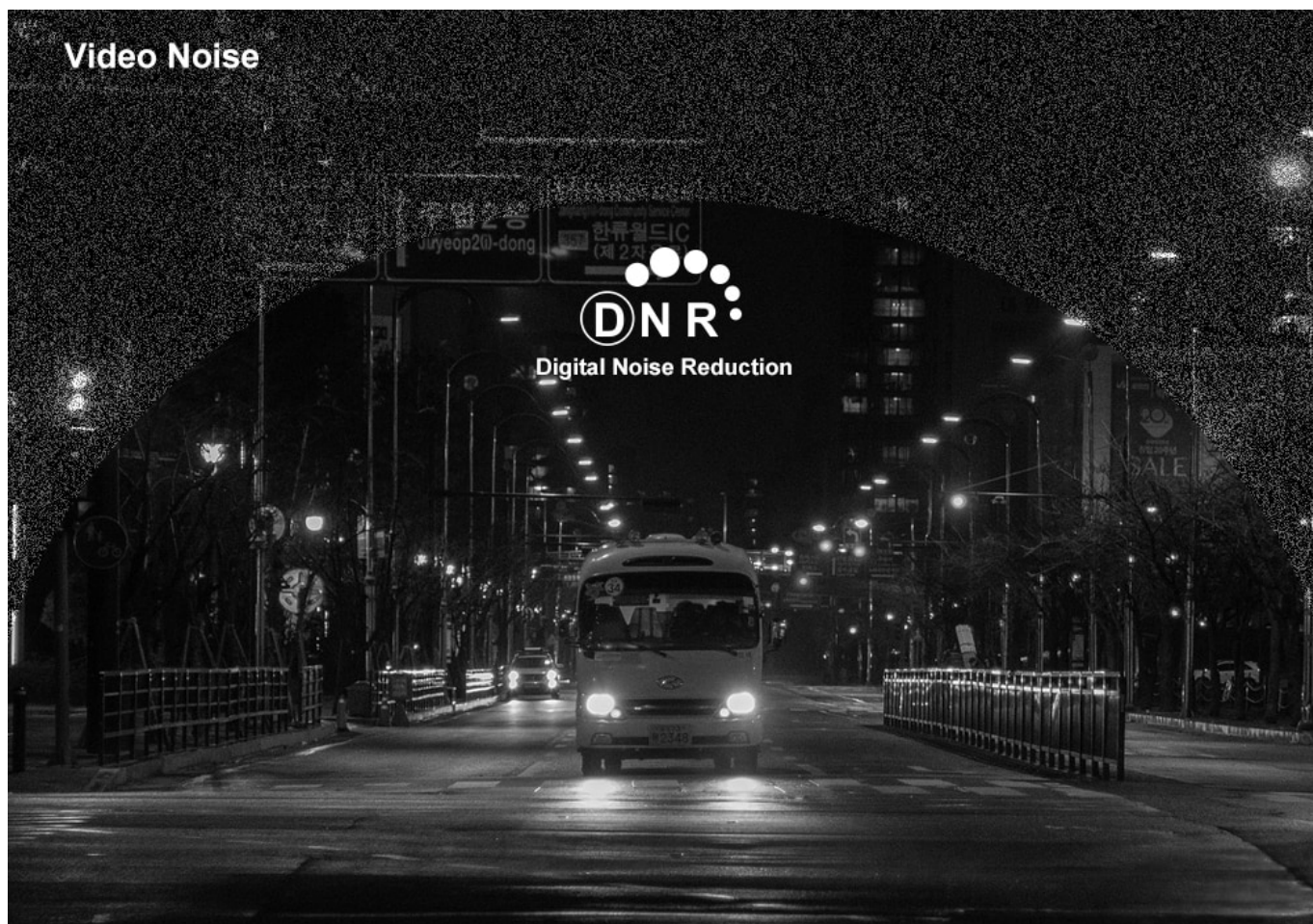
4MP



IR Night Vision 30M

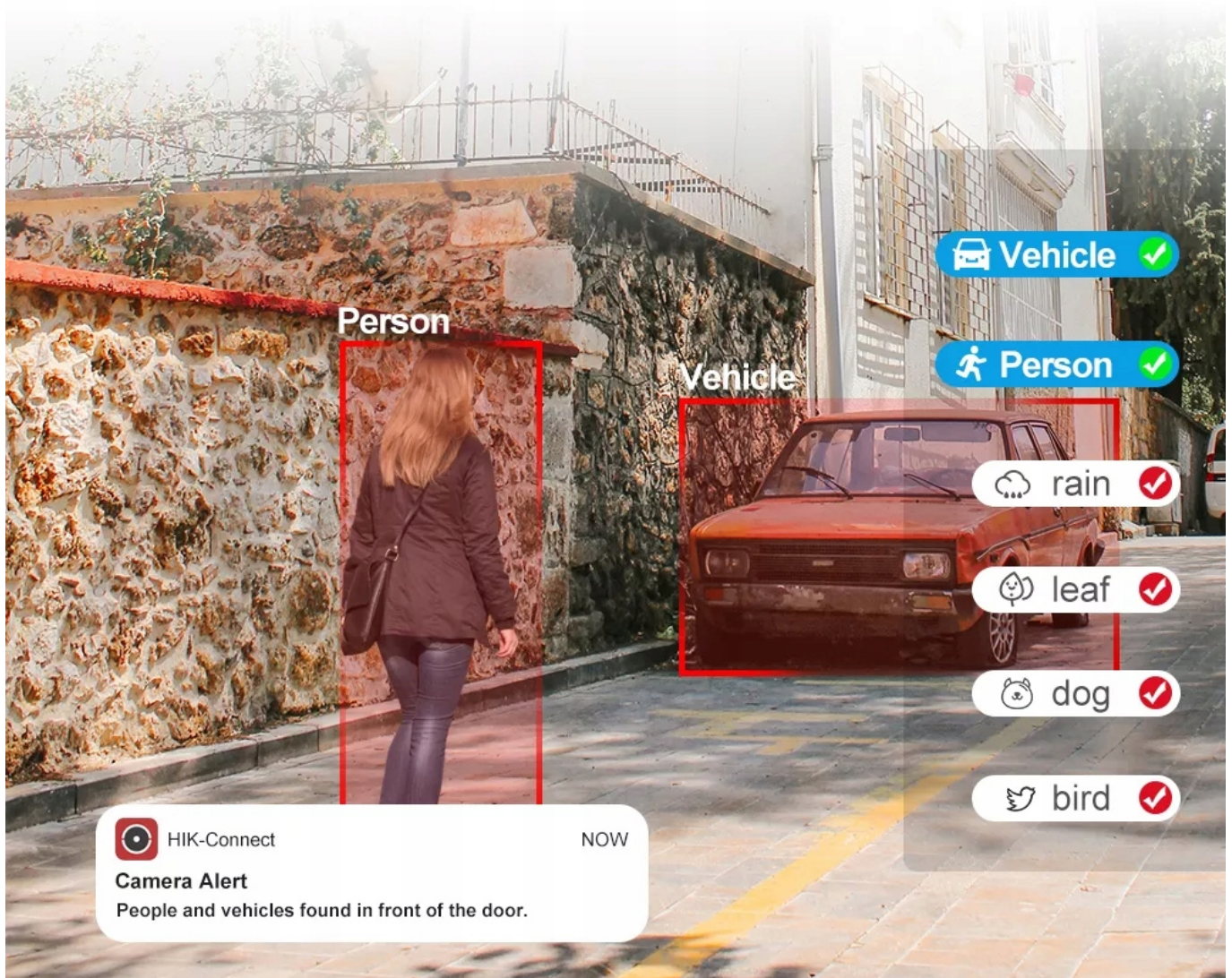


Video Noise



Human and Vehicle Detection

AcuSense Technology Efficient Alarm of Human and Vehicle





GPSR

1. Urządzenie przed użyciem należy rozpakować. Po usunięciu opakowania należy upewnić się, że jest ono w dobrym stanie. Jeśli wyrób ten ma usterki nie powinno się go używać dopóki nie zostanie naprawione
2. Urządzenie nie jest przeznaczone do obsługi przez osoby (w tym dzieci) o ograniczonej zdolności fizycznej, czuciowej lub psychicznej, jak również osoby nie mające doświadczenia lub znajomości obsługi takiego urządzenia, chyba że użytkowanie odbywa się pod nadzorem osoby odpowiedzialnej za ich bezpieczeństwo lub zgodnie z instrukcjami użytkownika przekazanymi przez taką osobę.
3. Nie wolno użytkownika urządzenia w razie uszkodzenia przewodu zasilającego lub wtyczki, gdy nie działa prawidłowo lub gdy zostało uszkodzone lub upuszczone. Uszkodzony przewód zasilający lub wtyczka muszą zostać wymienione na nowe przez producenta, personel punktu serwisowego lub osobę z odpowiednimi kwalifikacjami, w celu uniknięcia ryzyka porażenia prądem elektrycznym. Ze względu na bezpieczeństwo nie zalecamy naprawiać urządzenia we własnym zakresie.
4. Nie wolno dotykać wtyczki wilgotnymi dłońmi! Aby wyjąć wtyczkę z gniazdka, należy pociągnąć za wtyczkę, nigdy za przewód.

5. Urządzenie należy stosować wyłącznie zgodnie z przeznaczeniem. Stosowanie osprzętu niezgodnie z zaleceniem producenta urządzenia, może spowodować pożar, porażenie prądem elektrycznym lub urazy ciała.

EN 1. The device must be unpacked before use. After removing the packaging, make sure that device is in good condition. If the product has defects, it should not be used until it has been repaired.

EN 2. The device is not intended for use by persons (including children) with limited physical, sensory or mental abilities, as well as persons who do not have experience or knowledge of using such a device, unless use is under the supervision of a person responsible for their safety or in accordance with the instructions provided by such person.

EN 3. Do not use the device if the power cord or plug is damaged, if it is not working properly, or if it has been damaged or dropped. A damaged power cord or plug must be replaced by the manufacturer, service center or a similarly qualified person in order to avoid the risk of electric shock. For safety reasons, we do not recommend that you repair device yourself.

EN 4. Do not touch the plug with wet hands! To remove the plug from the socket, pull by the plug, never by the cord.

EN 5. The device should be used only for its intended purpose. Use of accessories contrary to the manufacturer's recommendations may result in damage to the device, property or bodily injury.