

Dane aktualne na dzień: 10-04-2025 12:04

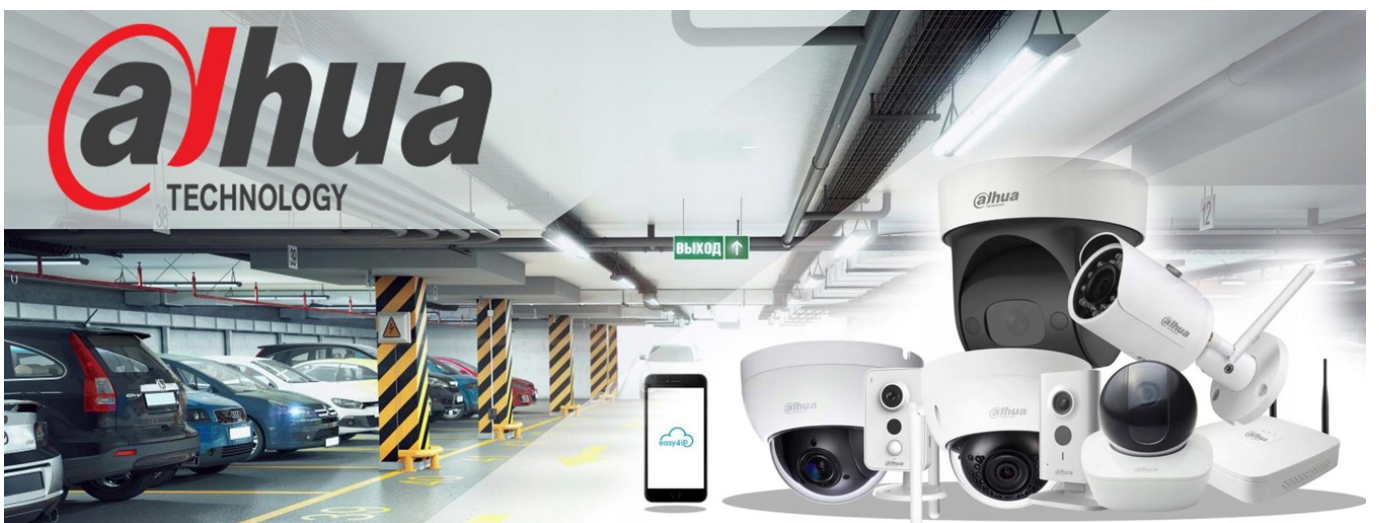
Link do produktu: <https://alertkam.pl/kamera-ip-5mpx-ipc-hdw2541tm-s-0280b-28mm-dahua-p-2269.html>



Kamera IP 5Mpx IPC-HDW2541TM-S-0280B 2.8mm DAHUA

| | |
|-----------------------------|------------------------------|
| Cena brutto | 669,74 zł |
| Cena netto | 544,50 zł |
| Dostępność | Niedostępny |
| Czas wysyłki | 2 dni |
| Numer katalogowy | 2269 |
| Kod producenta | IPC-HDW2541TM-S-0280B |
| Producent | DAHUA |
| Rozdzielczość | 5 MP |
| Obiektyw | 2,8 mm |
| Zasięg promiennika IR / LED | Do 30 metrów |
| Wbudowany mikrofon | NIE |
| Obsługa kart Micro SD | TAK |
| Obudowa | IP 67 |

Opis produktu



☐ KAMERA KOPUŁOWA 5MP DAHUA IPC-HDW2541TM-S-0280B☐

ZAWARTOŚĆ PUDEŁKA :

- ☐ Kamera kopułowa Dahua IPC-HDW2541TM-S-0280B
- ☐ Instrukcja obsługi
- ☐ Komplet elementów podłączeniowych i montażowych



☐ KAMERA KOPUŁOWA 5MP DAHUA IPC-HDW2541TM-S-0280B☐

DO ZASTOSOWAŃ WEWNĄTRZ I NA ZEWNĄTRZ OBIEKTÓW

Wysoka rozdzielczość **5 Mpx** w połączeniu z dobrej jakości przetwornikiem obrazu **1/2,7" Progressive Scan CMOS** zastosowanym w kamerze pozwala na dostrzeżenie nawet najdrobniejszych szczegółów i zdarzeń w sposób transparentny i komfortowy dla użytkownika.

Inteligentne funkcje takie jak :

- **WDR - 120 dB** - Szeroki zakres dynamiki oświetlenia
- **3D-DNR** - Cyfrowa redukcja szumu w obrazie
- **ROI** - poprawianie jakości wybranych fragmentów obrazu
- **Obsługa NAS** - Network Attached Storage - umożliwia podłączenie zasobów pamięci bezpośrednio do sieci komputerowej
- **BLC/HLC** - kompensacja światła tła / silnego światła
- Możliwość zmiany rozdzielczości, jakości i przepustowości
- **AGC** - Automatyczna regulacja wzmocnienia obrazu
- **Mirror** - Odbicie lustrzane obrazu
- **ICR** - Mechaniczny filtr podczerwieni
- **Tryb dzień/noc**
- **Automatyczny balans bieli**
- **Detekcja ruchu** - maks. 4 strefy
- **Strefy prywatności** - maks. 4
- **SSA** - ang. Smart Scene Adaptive - inteligentna adaptacja sceny poprzez automatyczną regulację parametrów ekspozycji w celu uzyskania lepszego obrazu
- **SMD PLUS** - wyszukiwanie obiektu sklasyfikowanego jako: człowiek, pojazd silnikowy
- **Analiza IVS** : wtargnięcie, przekroczenie linii - klasyfikacja ludzi i pojazdów, zmiana sceny

pozwalają na optymalizację obrazu i osiągnięcie najlepszych rezultatów w zachowaniu najwyższej jakości nagrań.

Szeroki kąt widzenia kamery wynoszący aż **97 stopni** umożliwia precyzyjne uchwycenie kadru oraz obserwację dużego pola będącego w jej zasięgu.

Promiennik podczerwieni IR do 30 metrów pozwala na obserwację niedoświetlonych trudno dostępnych zakamarków o każdej porze dnia oraz czytelny obraz w nocy nawet w całkowitej ciemności.

Kamera posiada wodoodporną obudowę o klasie szczelności IP67 dzięki której są odporne na wszystkie warunki pogodowe i mogą być stosowane zarówno wewnątrz jak i na zewnątrz obiektów.



☐KORZYŚCI WYNIKAJĄCE Z ZAKUPU KAMERY :☐

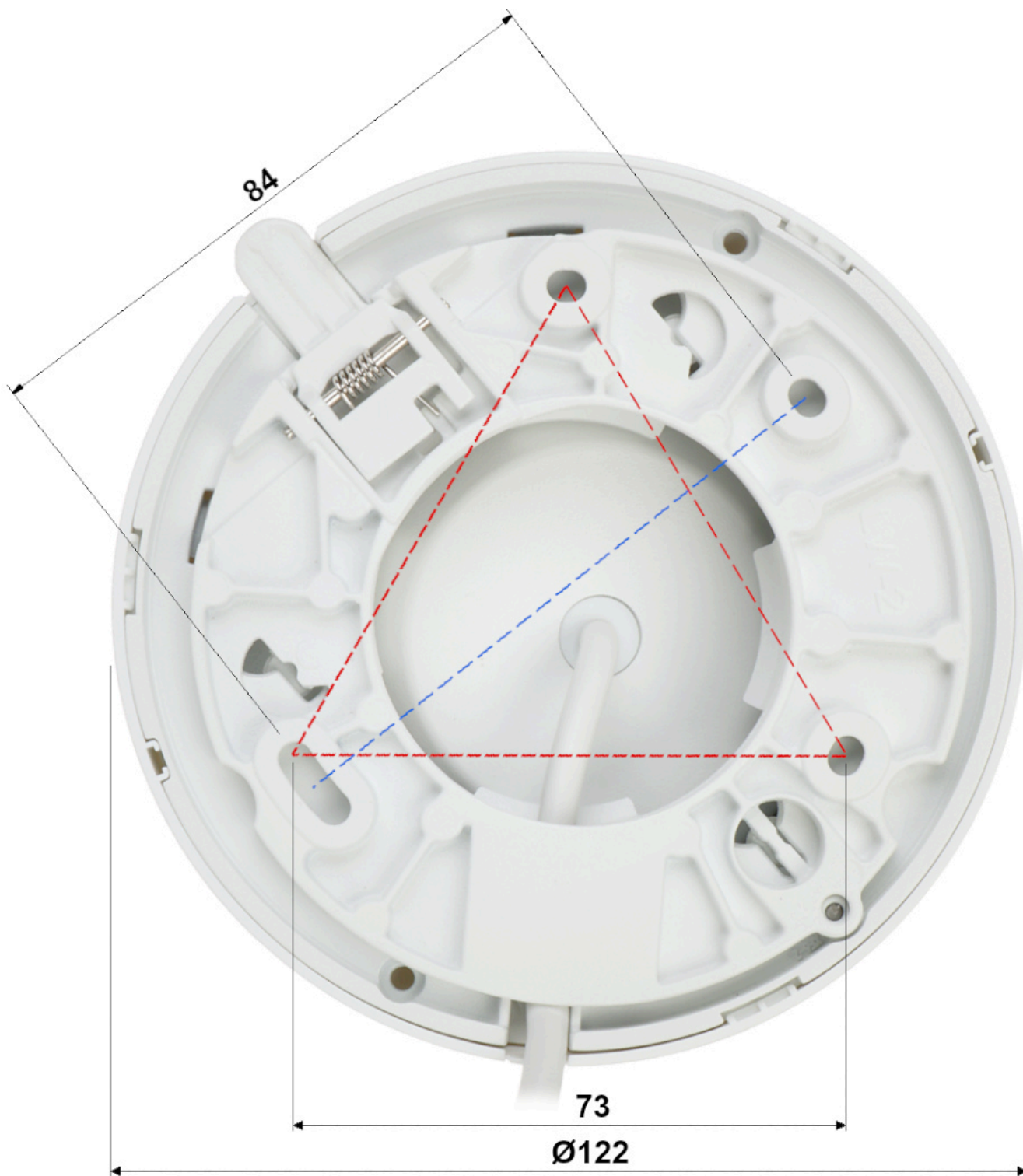
- ✓ Wysoka rozdzielczość kamery 5 Mpx pozwalająca dostrzec nawet najdrobniejsze szczegóły
- ✓ Szereg inteligentnych funkcji zastosowanych w kamerze optymalizujących i poprawiających jakość obrazu
- ✓ Szeroki kąt widzenia zastosowany w kamerze ułatwia uchwycenie odpowiedniego kadru
- ✓ Promiennik podczerwieni IR do 30m zastosowany w kamerze umożliwiającą widoczność w całkowitej ciemności

-
- ✓ Kamera odporna na każde warunki atmosferyczne do zastosowań wewnątrz i na zewnątrz budynku
 - ✓ Wbudowany slot na kartę Micro SD umożliwiający rejestrację obrazu bez konieczności zakupu rejestratora
 - ✓ Aplikacja na telefon pozwalająca na podgląd i odtwarzanie obrazu z kamer



☐ **NAJWAŻNIEJSZE CECHY PRODUKTU:** ☐

-
- **Przetwornik: 1/2.7" 5MP Progressive Scan CMOS**
 - **Rozdzielczość: 2592x1944 @ 20kl/s**
 - **Interfejs: Ethernet 10/100 Base-T PoE 802.3af**
 - **Kompresja: H.265+/ H.265/ H.264+/ MJPEG**
 - **Ilość pikseli: 5Mpx**
 - **Czułość: 0.005lux/F1.6 (kolor, 30IRE), 0lux (IR wł.)**
 - **Obiektyw: 2.8mm**
 - **Oświetlacz: 1 dioda IR LED (zasięg 30m)**
 - **AWB, AGC, BLC, HLC, 3D NR, WDR 120dB, SSA, Rol**
 - **Automatyczny filtr podczerwieni ICR**
 - **Starlight - technologia pracy przy niskim poziomie oświetlenia**
 - **Wbudowany mikrofon**
 - **Obsługa kart microSD / microSDHC / microSDXC do 256GB**
 - **Zgodna z: ONVIF, CGI, Genetec, Milestone, RTSP, RTMP, P2P**
 - **Funkcje AI: ochrona perymetryczna, klasyfikacja obiektu (człowiek/pojazd)**
 - **SMD+ - klasyfikacja obiektu z filtrowaniem fałszywych alarmów**
 - **Prędkość i rozdzielczość przetwarzania:**
 - **20 kl/s dla 2592x1944 (5Mpx)**
 - **25/30 kl/s dla 2688x1520 (4Mpx)**
 - **Bitrate: 3Kbps ~ 8192Kbps (H.264), 3Kbps ~ 8192Kbps (H.265)**
 - **Podgląd obrazu:**
 - **Smart PSS, DSS Express, DSS PRO**
 - **Przeglądarki internetowe: IE, Firefox, Chrome**
 - **Urządzenia mobilne z systemami: iOS, Android**
 - **Obudowa: klasa szczelności (IP67)**
 - **Zasilanie: 12V DC lub PoE 48V (802.3af)**



☐ WYBRANE FUNKCJE KAMERY: ☐









GPSR

1. Urządzenie przed użyciem należy rozpakować. Po usunięciu opakowania należy upewnić się, że jest ono w dobrym stanie. Jeśli wyrób ten ma usterki nie powinno się go używać dopóki nie zostanie naprawione
2. Urządzenie nie jest przeznaczone do obsługi przez osoby (w tym dzieci) o ograniczonej zdolności fizycznej, czuciowej lub psychicznej, jak również osoby nie mające doświadczenia lub znajomości obsługi takiego urządzenia, chyba że użytkowanie odbywa się pod nadzorem osoby odpowiadającej za ich bezpieczeństwo lub zgodnie z instrukcjami użytkownika przekazanymi przez taką osobę.
3. Nie wolno użytkować urządzenia w razie uszkodzenia przewodu zasilającego lub wtyczki, gdy nie działa prawidłowo lub gdy zostało uszkodzone lub upuszczone. Uszkodzony przewód zasilający lub wtyczka muszą zostać wymienione na nowe przez producenta, personel punktu serwisowego lub osobę z odpowiednimi kwalifikacjami, w celu uniknięcia ryzyka porażenia prądem elektrycznym. Ze względu na bezpieczeństwo nie zalecamy naprawiać urządzenia we własnym zakresie.
4. Nie wolno dotykać wtyczki wilgotnymi dłońmi! Aby wyjąć wtyczkę z gniazdka, należy pociągnąć za wtyczkę, nigdy za przewód.
5. Urządzenie należy stosować wyłącznie zgodnie z przeznaczeniem. Stosowanie osprzętu niezgodnie z

zaleceniem producenta urządzenia, może spowodować pożar, porażenie prądem elektrycznym lub urazy ciała.

EN 1. The device must be unpacked before use. After removing the packaging, make sure that device is in good condition. If the product has defects, it should not be used until it has been repaired.

EN 2. The device is not intended for use by persons (including children) with limited physical, sensory or mental abilities, as well as persons who do not have experience or knowledge of using such a device, unless use is under the supervision of a person responsible for their safety or in accordance with the instructions provided by such person.

EN 3. Do not use the device if the power cord or plug is damaged, if it is not working properly, or if it has been damaged or dropped. A damaged power cord or plug must be replaced by the manufacturer, service center or a similarly qualified person in order to avoid the risk of electric shock. For safety reasons, we do not recommend that you repair device yourself.

EN 4. Do not touch the plug with wet hands! To remove the plug from the socket, pull by the plug, never by the cord.

EN 5. The device should be used only for its intended purpose. Use of accessories contrary to the manufacturer's recommendations may result in damage to the device, property or bodily injury.