

Dane aktualne na dzień: 18-04-2025 05:40

Link do produktu: <https://alertkam.pl/kamera-ip-8-mpx-ds-2cd2t83g2-4i-28mm-hikvision-p-2412.html>



## Kamera IP 8 Mpx DS-2CD2T83G2-4I 2.8mm HIKVISION

Cena brutto	<b>1 023,00 zł</b>
Cena netto	<b>831,71 zł</b>
Dostępność	<b>Dostępny</b>
Czas wysyłki	<b>2 dni</b>
Numer katalogowy	<b>2412</b>
Kod producenta	<b>DS-2CD2T83G2-4I</b>
Producent	<b>HIKVISION</b>
Rozdzielczość	<b>8 MP</b>
Obiektyw	<b>2,8 mm</b>
Zasięg promiennika IR / LED	<b>Do 80 metrów</b>
Obsługa kart Micro SD	<b>TAK</b>
Obudowa	<b>IP 67</b>

### Opis produktu



#### ZAWARTOŚĆ PUDEŁKA :

- Kamera tubowa HIKVISION DS-2CD2T83G2-4I
- Instrukcja obsługi

---

**Komplet elementów podłączeniowych i montażowych**

**DODATKOWO W ZESTAWIE:**

Tablica informacyjna " UWAGA ! Obiekt monitorowany "



□ KAMERA TUBOWA 8MP HIKVISION DS-2CD2T83G2-4I □

DO ZASTOSOWAŃ WEWNĄTRZ I NA ZEWNĄTRZ OBIEKTÓW

---

Wysoka rozdzielczość **8 Mpx** w połączeniu z dobrą jakością przetwornikiem obrazu **1/2,8" Progressive Scan CMOS** zastosowanym w kamerze pozwala na dostrzeżenie nawet najdrobniejszych szczegółów i zdarzeń w sposób transparentny i komfortowy dla użytkownika.

Kamera wyposażona jest w szereg zaawansowanych technologicznie funkcji takich jak:

- **WDR - 120 dB** - Szeroki zakres dynamiki oświetlenia
- **3D-DNR** - Cyfrowa redukcja szumu w obrazie
- **BLC/HLC** - kompensacja światła tła / silnego światła
- **ROI** - poprawianie jakości wybranych fragmentów obrazu
- **EXIR** - technologia wysoko efektywnych diod podczerwieni, które równomiernie oświetlają całą scenę, zarówno centralny punkt jak i narożniki
- **ANR** - zapis obrazu na karcie przy braku łączności z rejestratorem (awaria sieci) oraz późniejsza synchronizacja
- **Konfigurowalne strefy prywatności**
- **Możliwość zmiany rozdzielczości, jakości i przepustowości**
- **Sharpness** - Wyostrzenie konturów obrazu
- **Tryb dzień/noc**
- **ICR** - Mechaniczny filtr podczerwieni
- **WB** - Balans bieli
- **AGC** - Automatyczna regulacja wzmocnienia obrazu
- **Anti-Flicker** - Technologia eliminująca męczący efekt migotania obrazu
- **Filtrowanie fałszywych alarmów w oparciu o rozpoznawanie osób oraz pojazdów**
- **Inteligentna Analiza Obrazu** : przekroczenie linii, wtargnięcie, detekcja twarzy

**Szeroki kąt widzenia** kamery wynoszący aż **107 stopni** umożliwia precyzyjne uchwycenie kadru oraz obserwacje dużego pola będącego w jej zasięgu.

**Promiennik podczerwieni IR do 80 metrów** pozwala na obserwację niedoświetlonych trudno dostępnych zakamarków o każdej porze dnia oraz czytelny obraz w nocy nawet w całkowitej ciemności.

**Kamera ma wodoodporną obudowę o klasie szczelności IP67** dzięki której jest odporna na wszystkie warunki pogodowe i uszkodzenia mechaniczne i może być stosowana zarówno wewnątrz jak i na zewnątrz obiektów.



**☐ KORZYŚCI WYNIKAJĄCE Z ZAKUPU KAMERY :☐**

- ✓ Wysoka rozdzielczość kamery 8 Mpx pozwalająca dostrzec nawet najdrobniejsze szczegóły
- ✓ Szereg inteligentnych funkcji zastosowanych w kamerze optymalizujących i poprawiających jakość obrazu
- ✓ Technologia AcuSense pozwalająca w znacznym stopniu wykluczyć fałszywe alarmy
- ✓ Szeroki kąt widzenia zastosowany w kamerze ułatwia uchwycenie odpowiedniego kadru
- ✓ Obsługa NAS - Network Attached Storage - umożliwia podłączenie zasobów pamięci bezpośrednio do sieci komputerowej
- ✓ Promiennik podczerwieni IR do 80m zastosowany w kamerze umożliwiającą widoczność w całkowitej ciemności
- ✓ Kamera odporna na każde warunki atmosferyczne do zastosowań wewnątrz i na zewnątrz budynku

- 
- ✓ **Wbudowany slot na kartę pamięci micro SD umożliwiający zapis obrazu bez konieczności zakupu rejestratora**
  - ✓ **Aplikacja na telefon pozwalająca na podgląd i odtwarzanie obrazu z kamer**





**HIKVISION**

NETWORK CAMERA

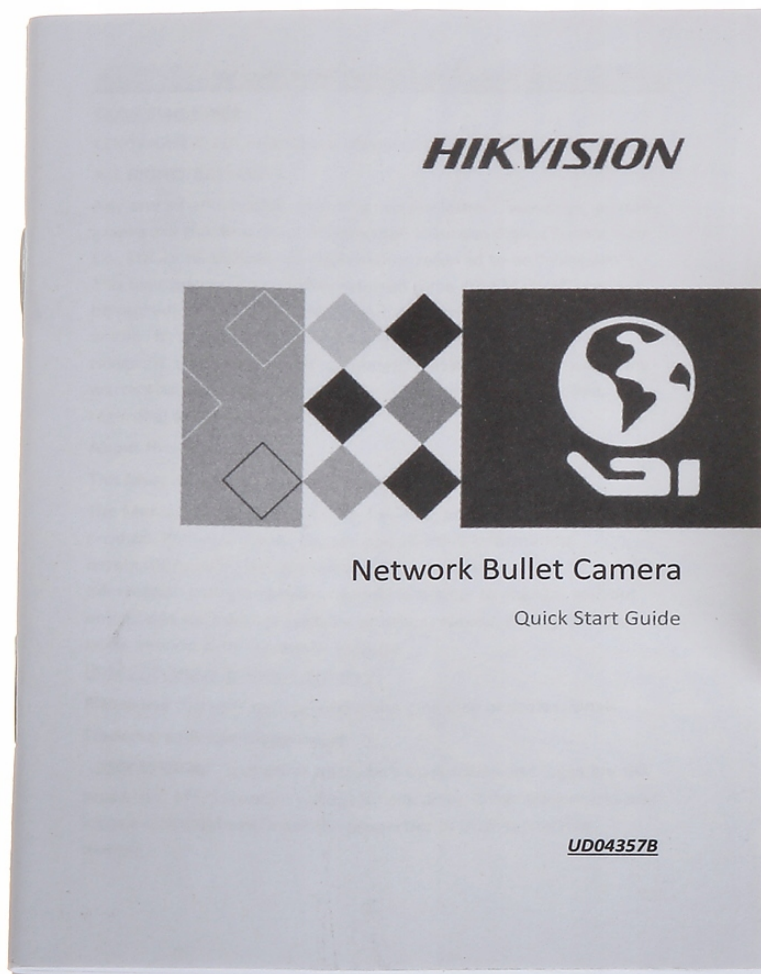


IP: 12V=0.6A, 9.5W

PoE (802.3af/36-57V=0.20, 1A

CAN ICES-3 (A) NMB-3(A)



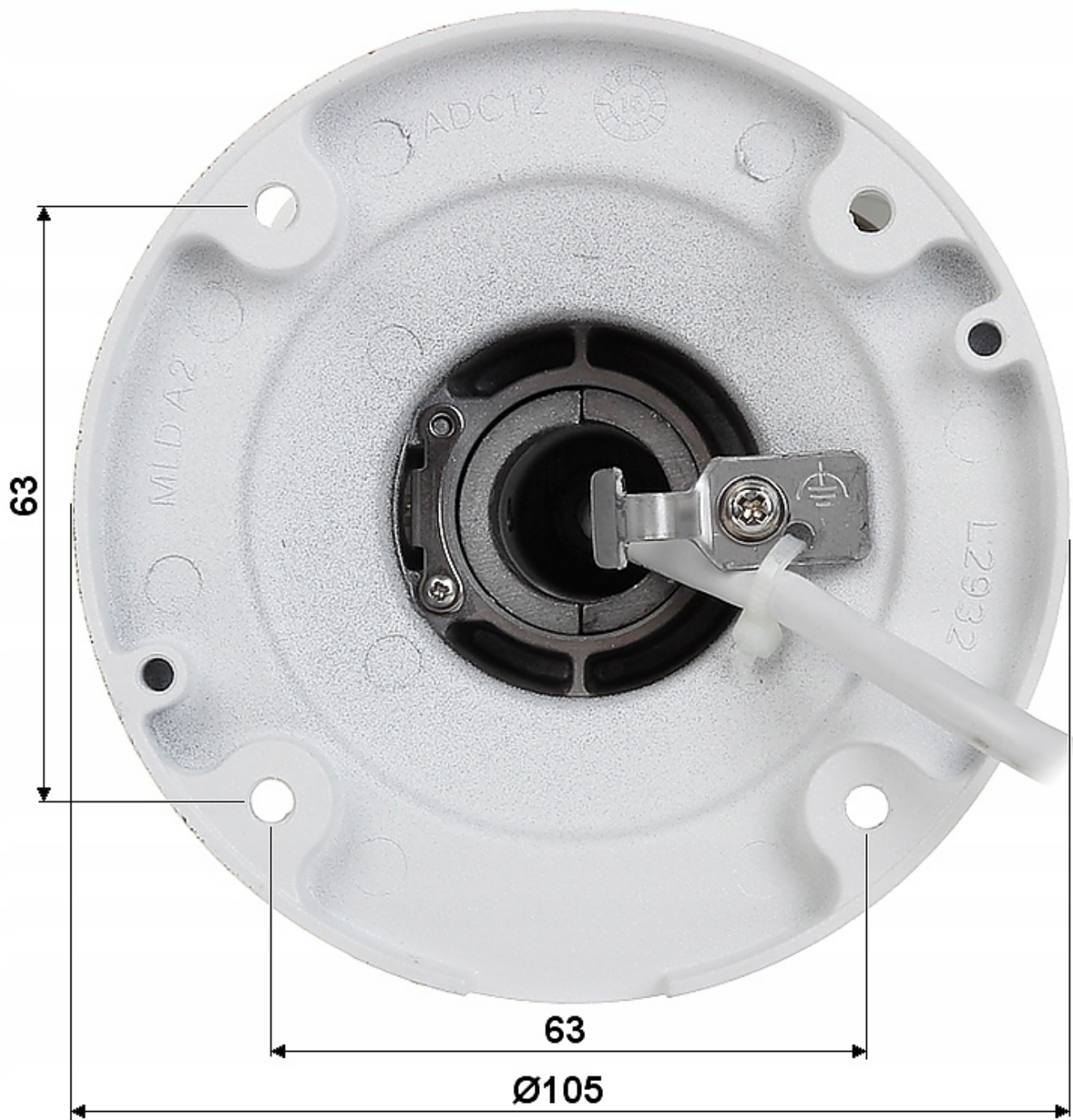


#### □NAJWAŻNIEJSZE CECHY PRODUKTU:□

- Przetwornik 1/2,8" 8Mpx progressive scan CMOS
- Rozdzielczość 3840x1080pt
- Kodowanie MJPEG/H.264/H.264+/H.265/H.265+
- Obiektyw 2,8mm
- Promiennik podczerwieni do 80m
- Wbudowany slot kart microSD z obsługą kart o pojemności do 256GB
- WDR - 120dB - Szeroki zakres dynamiki oświetlenia
- 3D-DNR - Cyfrowa redukcja szumu w obrazie
- ROI - poprawianie jakości wybranych fragmentów obrazu
- Obsługa NAS - Network Attached Storage - umożliwia podłączenie zasobów pamięci bezpośrednio do sieci komputerowej
- ANR - zapis obrazu na karcie przy braku łączności z rejestratorem (awaria sieci) oraz późniejsza synchronizacja
- Anti-Flicker - Technologia eliminująca męczący oczy efekt migotania obrazu



- 
- **Możliwość zmiany rozdzielczości, jakości i przepustowości**
  - **BLC/HLC - kompensacja światła tła / silnego światła**
  - **Konfigurowalne strefy prywatności**
  - **Detekcja ruchu - klasyfikacja ludzi i pojazdów**
  - **Sharpness - Wyostrzenie konturów obrazu**
  - **Inteligentna Analiza Obrazu: Sabotaż wideo, Wtargnięcie, Przekroczenie linii - klasyfikacja ludzi i pojazdów, Detekcja twarzy**
  - **Obudowa zewnętrzna IP67**
  - **Temperatura pracy -30°C ~ +60°C**
  - **Zasilanie DC12V, PoE (802.3af)**
  - **Adaptory pasujące do kamery: DS-1260ZJ, DS-1280ZJ-S, DS-1275ZJ-SUS, DS-1275ZJ-S-SUS, DS-1276ZJ-SUS**



### AcuSense - zaawansowana detekcja fałszywych alarmów

W urządzeniach CCTV, które nie posiadają technologii AcuSense często analizy powodowały wiele fałszywych alarmów. Alarmy te często były wyzwalane poprzez ptaki, spadające liście, warunki atmosferyczne, a nawet odbicia światła.

---

Technologia AcuSense pozwala w znacznym stopniu wykluczyć fałszywe alarmy, a co ważniejsze pozwala rozpoznać człowieka lub pojazd.

Po skonfigurowaniu kamery jesteśmy w stanie wyzwolić alarm tylko wtedy gdy np. człowiek przekroczy daną linię lub pojazd pojawi się w danym obszarze.

Urządzenia sygnowane logiem AcuSense używają technologii samouczenia się sztucznej inteligencji aby rozróżnić pojawiające się w kadrze obiekty oraz odfiltrować alarmy.

Technologia ta potrafi rozróżnić człowieka, samochód czy też małe zwierzę. Ruch liści, deszcz czy padające cienie nie wzbudzają alarmu, tak samo jak i małe zwierzęta.

# Human and Vehicle Detection

AcuSense Technology Efficient Alarm of Human and Vehicle



☐ WYBRANE FUNKCJE KAMERY: ☐

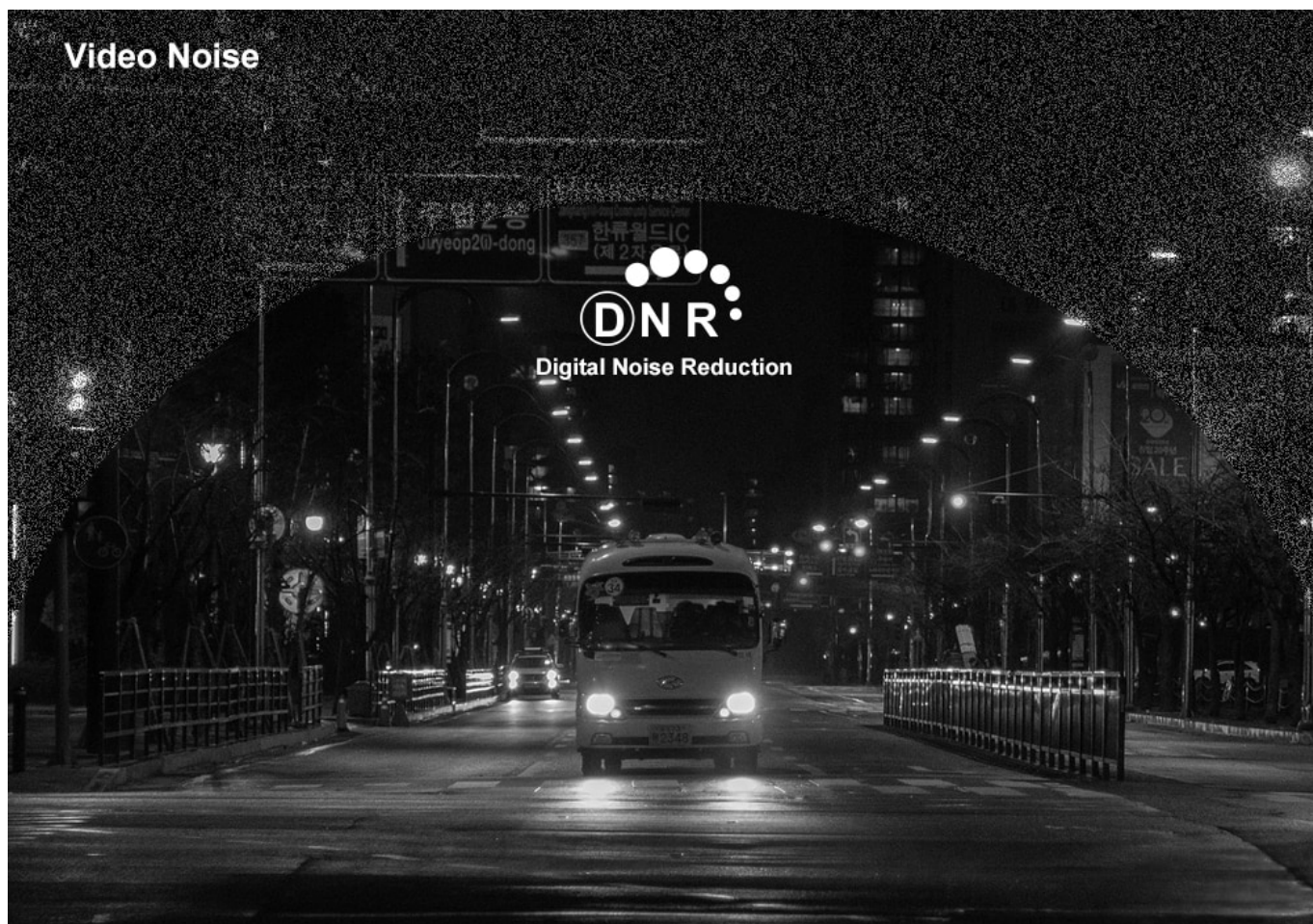




# IR Night Vision 30M



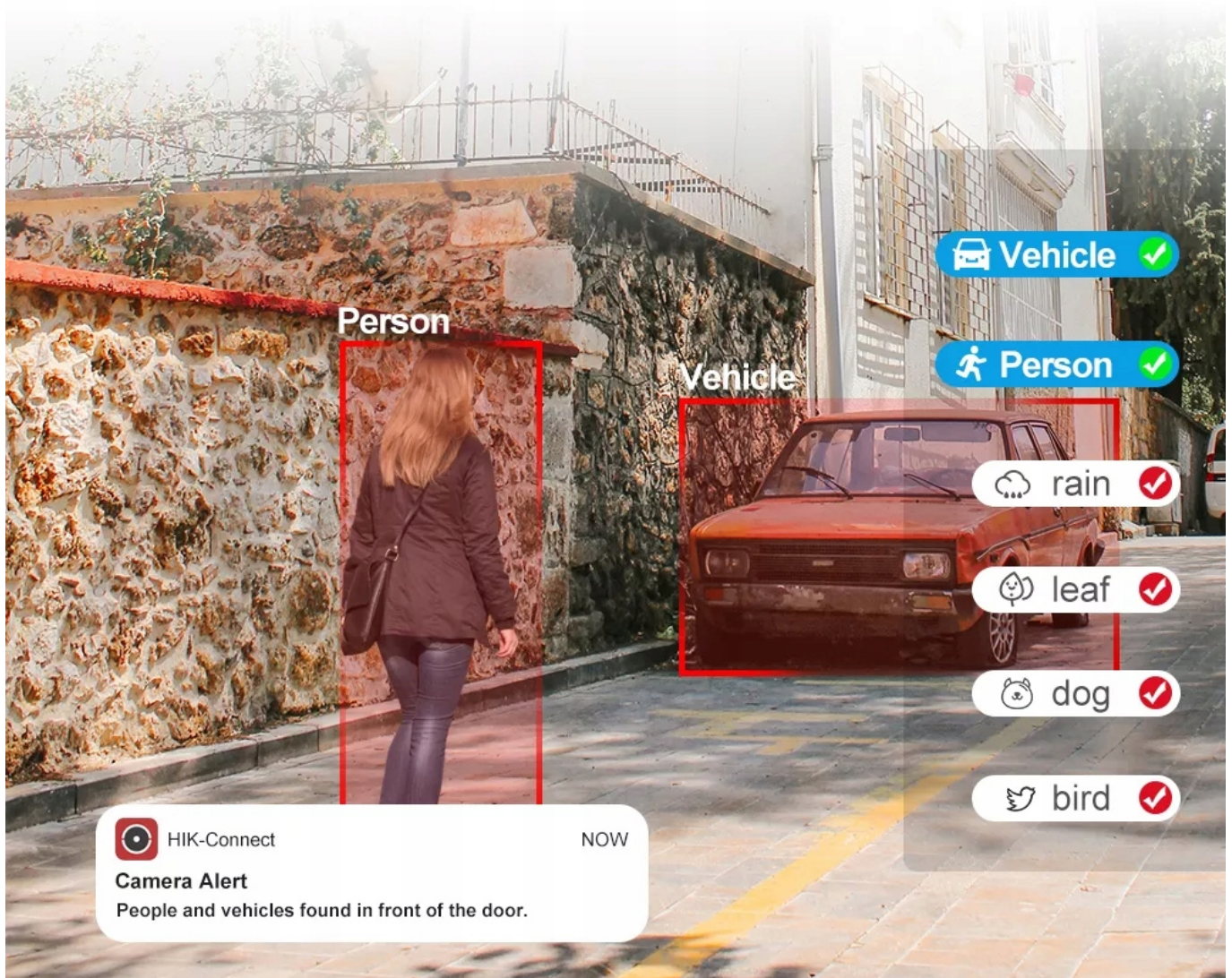
Video Noise





# Human and Vehicle Detection

AcuSense Technology Efficient Alarm of Human and Vehicle





## GPSR

1. Urządzenie przed użyciem należy rozpakować. Po usunięciu opakowania należy upewnić się, że jest ono w dobrym stanie. Jeśli wyrób ten ma usterki nie powinno się go używać dopóki nie zostanie naprawione
2. Urządzenie nie jest przeznaczone do obsługi przez osoby (w tym dzieci) o ograniczonej zdolności fizycznej, czuciowej lub psychicznej, jak również osoby nie mające doświadczenia lub znajomości obsługi takiego urządzenia, chyba że użytkowanie odbywa się pod nadzorem osoby odpowiedzialnej za ich bezpieczeństwo lub zgodnie z instrukcjami użytkownika przekazanymi przez taką osobę.
3. Nie wolno użytkownika urządzenia w razie uszkodzenia przewodu zasilającego lub wtyczki, gdy nie działa prawidłowo lub gdy zostało uszkodzone lub upuszczone. Uszkodzony przewód zasilający lub wtyczka muszą zostać wymienione na nowe przez producenta, personel punktu serwisowego lub osobę z odpowiednimi kwalifikacjami, w celu uniknięcia ryzyka porażenia prądem elektrycznym. Ze względu na bezpieczeństwo nie zalecamy naprawiać urządzenia we własnym zakresie.
4. Nie wolno dotykać wtyczki wilgotnymi dłońmi! Aby wyjąć wtyczkę z gniazdka, należy pociągnąć za wtyczkę, nigdy za przewód.

---

5. Urządzenie należy stosować wyłącznie zgodnie z przeznaczeniem. Stosowanie osprzętu niezgodnie z zaleceniem producenta urządzenia, może spowodować pożar, porażenie prądem elektrycznym lub urazy ciała.

EN 1. The device must be unpacked before use. After removing the packaging, make sure that device is in good condition. If the product has defects, it should not be used until it has been repaired.

EN 2. The device is not intended for use by persons (including children) with limited physical, sensory or mental abilities, as well as persons who do not have experience or knowledge of using such a device, unless use is under the supervision of a person responsible for their safety or in accordance with the instructions provided by such person.

EN 3. Do not use the device if the power cord or plug is damaged, if it is not working properly, or if it has been damaged or dropped. A damaged power cord or plug must be replaced by the manufacturer, service center or a similarly qualified person in order to avoid the risk of electric shock. For safety reasons, we do not recommend that you repair device yourself.

EN 4. Do not touch the plug with wet hands! To remove the plug from the socket, pull by the plug, never by the cord.

EN 5. The device should be used only for its intended purpose. Use of accessories contrary to the manufacturer's recommendations may result in damage to the device, property or bodily injury.