

Link do produktu: <https://alertkam.pl/kamera-ip-ds-2cd2346g2-iu28mmc-acusense-4-mpx-hikvision-p-3206.html>



## Kamera IP DS-2CD2346G2-IU(2.8MM)(C) ACUSENSE - 4 Mpx Hikvision

Cena brutto	<b>670,00 zł</b>
Cena netto	<b>544,72 zł</b>
Dostępność	<b>Dostępny</b>
Czas wysyłki	<b>2 dni</b>
Numer katalogowy	<b>3206</b>
Kod producenta	<b>DS-2CD2346G2-IU</b>
Producent	<b>HIKVISION</b>
Rozdzielczość	<b>4 MP</b>
Obiektyw	<b>2,8 mm</b>
Zasięg promiennika IR / LED	<b>Do 30 metrów</b>
Wbudowany mikrofon	<b>TAK</b>
Obsługa kart Micro SD	<b>TAK</b>
Obudowa	<b>IP 67</b>

### Opis produktu



#### ZAWARTOŚĆ PUDEŁKA :

- ☐ Kamera kopułowa HIKVISION DS-2CD2346G2-IU

□ Instrukcja obsługi

□ Komplet elementów podłączeniowych i montażowych



---

## □ KAMERA KOPUŁOWA 4MP HIKVISION DS-2CD2386G2-IU□

DO ZASTOSOWAŃ WEWNĄTRZ I NA ZEWNĄTRZ OBIEKTÓW

Wysoka rozdzielczość **4 Mpx** w połączeniu z dobrą jakością przetwornikiem obrazu **1/1,8" Progressive Scan CMOS** zastosowanym w kamerze pozwala na dostrzeżenie nawet najdrobniejszych szczegółów i zdarzeń w sposób transparentny i komfortowy dla użytkownika.

Kamera wyposażona jest w szereg zaawansowanych technologicznie funkcji takich jak:

- **WDR - 120 dB** - Szeroki zakres dynamiki oświetlenia
- **3D-DNR** - Cyfrowa redukcja szumu w obrazie
- **ROI** - poprawianie jakości wybranych fragmentów obrazu
- **BLC/HLC** - kompensacja światła tła / silnego światła
- **EXIR** - technologia wysoko efektywnych diod podczerwieni, które równomiernie oświetlają całą scenę, zarówno centralny punkt jak i narożniki
- **Anti-Flicker** - Technologia eliminująca męczący czy efekt migotania obrazu
- **ICR** - Mechaniczny filtr podczerwieni
- **Możliwość zmiany rozdzielczości, jakości i przepustowości**
- **Konfigurowalne strefy prywatności**
- **Detekcja ruchu**
- **Mirror** - Odbicie lustrzane obrazu
- **Filtrowanie fałszywych alarmów w oparciu o rozpoznawanie osób oraz pojazdów**
- **Inteligentna Analiza Obrazu** : przekroczenie linii, wtargnięcie, wykrywanie wejścia w obszar / wyjścia z obszaru, klasyfikacja ludzi i pojazdów, zmiana sceny, detekcja twarzy, zaawansowane funkcje przechwytywania twarzy
  
- **Inteligentna Analiza Obrazu** : przekroczenie linii, wtargnięcie, wykrywanie wejścia w obszar / wyjścia z obszaru, klasyfikacja ludzi i pojazdów, zmiana sceny, detekcja twarzy, zaawansowane funkcje przechwytywania twarzy

**Szeroki kąt widzenia** kamery wynoszący aż **111 stopni** umożliwia precyzyjne uchwycenie kadru oraz obserwacje dużego pola będącego w jej zasięgu.

**Promiennik podczerwieni IR do 30 metrów** pozwala na obserwację niedoświetlonych trudno dostępnych zakamarków o każdej porze dnia oraz czytelny obraz w nocy nawet w całkowitej ciemności.

**Kamera ma wodoodporną obudowę o klasie szczelności IP67** dzięki której jest odporna na wszystkie warunki pogodowe i uszkodzenia mechaniczne i może być stosowana zarówno wewnątrz jak i na zewnątrz obiektów.



**☐ KORZYŚCI WYNIKAJĄCE Z ZAKUPU KAMERY :☐**

- ✓ Wysoka rozdzielczość kamery 4 Mpx pozwalająca dostrzec nawet najdrobniejsze szczegóły

- 
- ✓ Szereg inteligentnych funkcji zastosowanych w kamerze optymalizujących i poprawiających jakość obrazu
  - ✓ Szeroki kąt widzenia zastosowany w kamerze ułatwia uchwycenie odpowiedniego kadru
  - ✓ Promiennik podczerwieni IR do 30m zastosowany w kamerze umożliwiającą widoczność w całkowitej ciemności
  - ✓ Kamera odporna na każde warunki atmosferyczne do zastosowań wewnątrz i na zewnątrz budynku
  - ✓ Wbudowany slot na kartę pamięci micro SD umożliwiającą zapis obrazu bez konieczności zakupu rejestratora
  - ✓ Aplikacja na telefon pozwalająca na podgląd i odtwarzanie obrazu z kamer
  - ✓ Wbudowany mikrofon

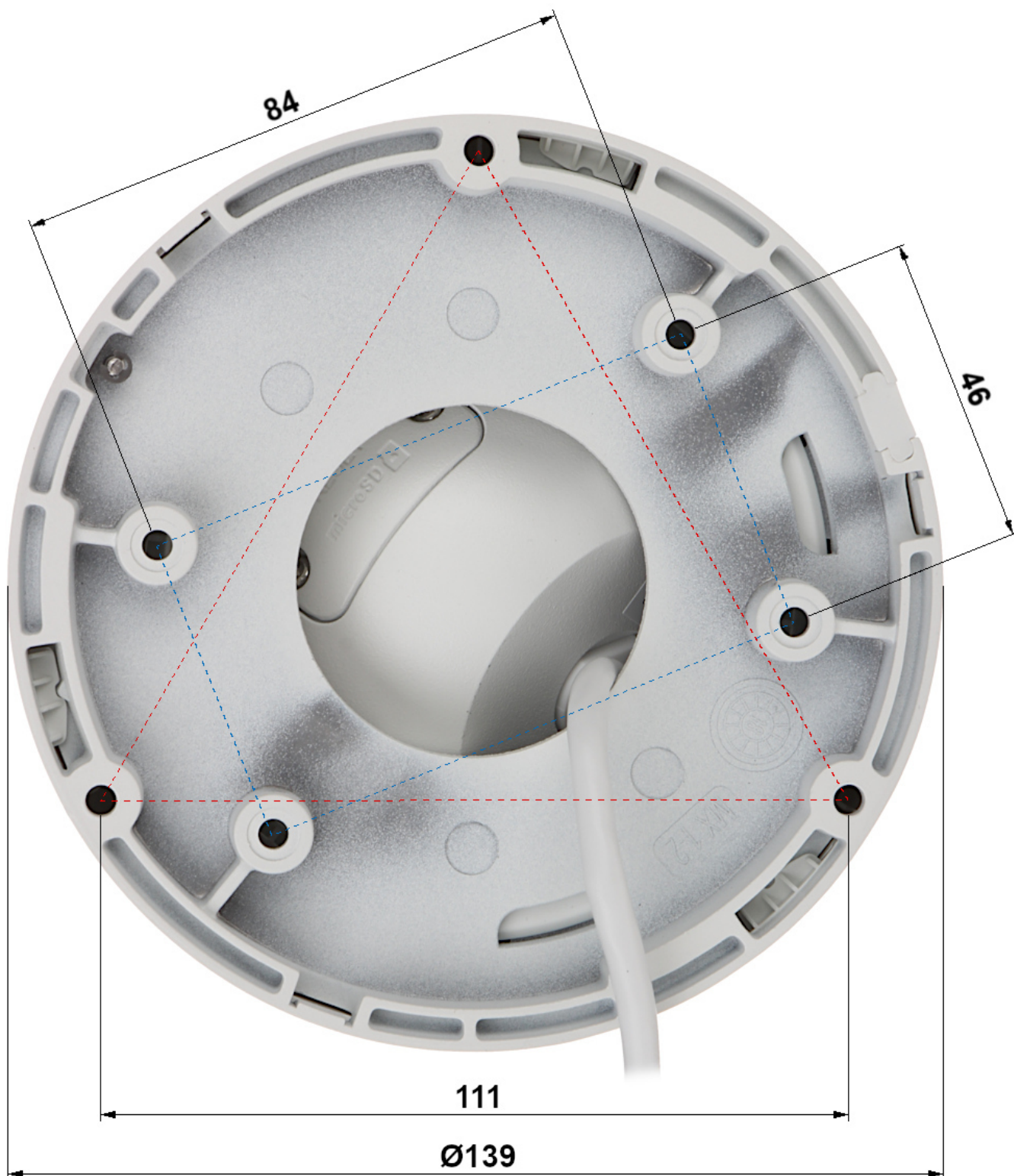




□ **NAJWAŻNIEJSZE CECHY PRODUKTU:** □

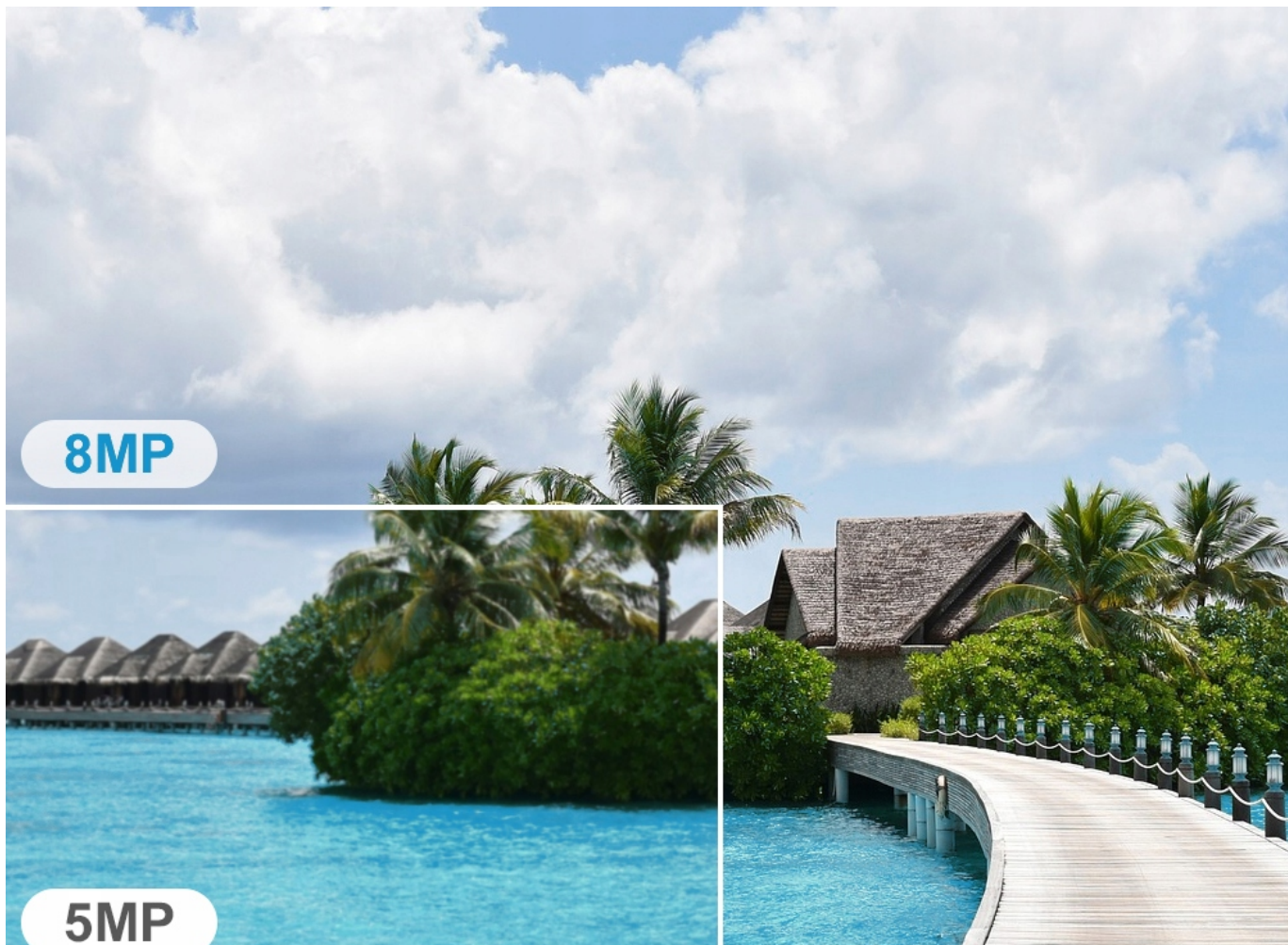
- **Przetwornik: 1/1.8" 4MP Progressive Scan CMOS**
- **Rozdzielczość: 2688×1580 (4Mpx) @ 25/24kl/s**
- **Interfejs: Ethernet 10Base-T/100Base-TX PoE 802.3af**
- **Kompresja: H.265+/ H.265/ H.264+/ H.264/ MJPEG**
- **Czułość: 0.003lux @ F1.6 (AGC ON), 0lux (IR LED ON)**
- **Obiektyw: 2.8mm @ F1.6**
- **Oświetlacz: diody Smart IR LED (zasięg 30m)**

- 
- **AWB, AGC, BLC, HLC, 3D DNR, WDR 120dB, ROI**
  - **Mechaniczny filtr podczerwieni ICR**
  - **Funkcje AI: ochrona perymetryczna, wykrywanie twarzy, detekcja ruchu, klasyfikacja obiektu (człowiek/pojazd)**
  - **AcuSense - klasyfikacja obiektu z filtrowaniem alarmów**
  - **Powered-by-DarkFighter - praca przy słabym oświetleniu**
  - **Obsługa kart microSD/SDHC/SDXC do 256GB**
  - **Obsługa: ONVIF, ISAPI, SDK**
  - **Obudowa: klasa szczelności IP67**
  - **Prędkość i rozdzielczość przetwarzania**
    - **25/30kl/s dla 2688×1520 (4Mpx)**
    - **25/30kl/s dla 1920×1080 (1080p)**
  - **Bitrate: 32Kbps ~ 16Mbps**
  - **Pogląd obrazu:**
    - **Programy: iVMS-4200, Hik-Central**
    - **Przeglądarki internetowe: IE, Firefox, Chrome, Safari**
    - **Aplikacje na Android lub iOS: Hik-Connect, Hik-ProConnect Audio**
  - **Zasilanie: 12V DC lub PoE 802.3af**

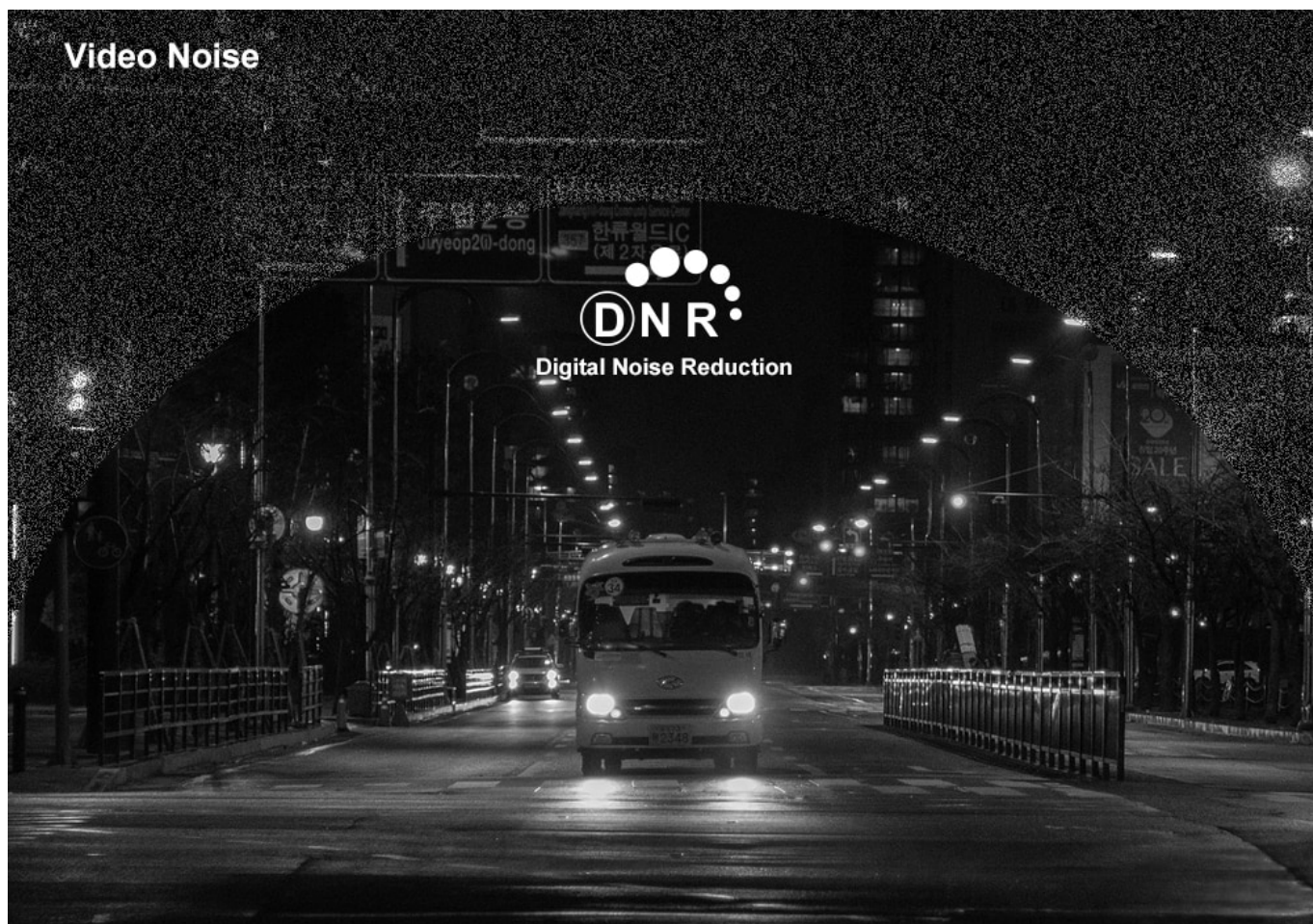


□ WYBRANE FUNKCJE KAMERY: □





Video Noise



# Human and Vehicle Detection

AcuSense Technology Efficient Alarm of Human and Vehicle



# IR Night Vision 30M



# IR Night Vision 30M





## GPSR

1. Urządzenie przed użyciem należy rozpakować. Po usunięciu opakowania należy upewnić się, że jest ono w dobrym stanie. Jeśli wyrób ten ma usterki nie powinno się go używać dopóki nie zostanie naprawione
2. Urządzenie nie jest przeznaczone do obsługi przez osoby (w tym dzieci) o ograniczonej zdolności fizycznej, czuciowej lub psychicznej, jak również osoby nie mające doświadczenia lub znajomości obsługi takiego urządzenia, chyba że użytkowanie odbywa się pod nadzorem osoby odpowiadającej za ich bezpieczeństwo lub zgodnie z instrukcjami użytkownika przekazanymi przez taką osobę.
3. Nie wolno użytkować urządzenia w razie uszkodzenia przewodu zasilającego lub wtyczki, gdy nie działa prawidłowo lub gdy zostało uszkodzone lub upuszczone. Uszkodzony przewód zasilający lub wtyczka muszą zostać wymienione na nowe przez producenta, personel punktu serwisowego lub osobę z odpowiednimi kwalifikacjami, w celu uniknięcia ryzyka porażenia prądem elektrycznym. Ze względu na bezpieczeństwo nie zalecamy naprawiać urządzenia we własnym zakresie.
4. Nie wolno dotykać wtyczki wilgotnymi dłońmi! Aby wyjąć wtyczkę z gniazdka, należy pociągnąć za wtyczkę, nigdy za przewód.

---

5. Urządzenie należy stosować wyłącznie zgodnie z przeznaczeniem. Stosowanie osprzętu niezgodnie z zaleceniem producenta urządzenia, może spowodować pożar, porażenie prądem elektrycznym lub urazy ciała.

EN 1. The device must be unpacked before use. After removing the packaging, make sure that device is in good condition. If the product has defects, it should not be used until it has been repaired.

EN 2. The device is not intended for use by persons (including children) with limited physical, sensory or mental abilities, as well as persons who do not have experience or knowledge of using such a device, unless use is under the supervision of a person responsible for their safety or in accordance with the instructions provided by such person.

EN 3. Do not use the device if the power cord or plug is damaged, if it is not working properly, or if it has been damaged or dropped. A damaged power cord or plug must be replaced by the manufacturer, service center or a similarly qualified person in order to avoid the risk of electric shock. For safety reasons, we do not recommend that you repair device yourself.

EN 4. Do not touch the plug with wet hands! To remove the plug from the socket, pull by the plug, never by the cord.

EN 5. The device should be used only for its intended purpose. Use of accessories contrary to the manufacturer's recommendations may result in damage to the device, property or bodily injury.