

Link do produktu: <https://alertkam.pl/kamera-ip-ipc-hdw2449tm-s-il-0280b-black-wizsense-4-mpx-28-mm-dahua-p-2843.html>



## KAMERA IP IPC-HDW2449T M-S-IL-0280B-BLACK WizSense - 4 Mpx 2.8 mm DAHUA

Cena brutto	<b>626,51 zł</b>
Cena netto	<b>509,36 zł</b>
Dostępność	<b>Dostępny</b>
Czas wysyłki	<b>2 dni</b>
Numer katalogowy	<b>2843</b>
Kod producenta	<b>IPC-HDW2449TM-S-IL-0280B-BLACK</b>
Producent	<b>DAHUA</b>
Rozdzielczość	<b>4 MP</b>
Obiektyw	<b>2,8 mm</b>
Zasięg promiennika IR / LED	<b>Do 30 metrów</b>
Wbudowany mikrofon	<b>TAK</b>
Obsługa kart Micro SD	<b>TAK</b>

### Opis produktu

☐ KAMERA KOPUŁOWA 4MP DAHUA IPC-HDW2449TM-S-IL-0280B-BLACK☐

**ZAWARTOŚĆ PUDEŁKA :**

☐ Kamera tubowa Dahua IPC-HDW2449TM-S-IL-0280B-BLACK

☐ Instrukcja obsługi

☐ Komplet elementów podłączeniowych i montażowych



□ KAMERA KOPUŁOWA 4MPx DAHUA IPC-HDW2449TM-S-IL-0280B-BLACK □

DO ZASTOSOWAŃ WEWNĄTRZ I NA ZEWNĄTRZ OBIEKTÓW

---

Wysoka rozdzielczość **4 Mpx** w połączeniu z dobrej jakości przetwornikiem obrazu **1/2,9" Progressive Scan CMOS** zastosowanym w kamerze pozwala na dostrzeżenie nawet najdrobniejszych szczegółów i zdarzeń w sposób transparentny i komfortowy dla użytkownika.

**Inteligentne funkcje** takie jak :

- **WDR - 120 dB** - Szeroki zakres dynamiki oświetlenia
- 3D-DNR - Cyfrowa redukcja szumu w obrazie
- ROI - poprawianie jakości wybranych fragmentów obrazu
- **BLC/HLC** - kompensacja światła tła / silnego światła
- **Tryb dzień/noc (color/b&w/auto)**
- **ICR** - Mechaniczny filtr podczerwieni
- **Automatyczny balans bieli**
- **AGC** - Automatyczna regulacja wzmocnienia obrazu
- **Możliwość zmiany rozdzielczości, jakości i przepustowości**
- **Konfigurowalne strefy prywatności**
- **Sabotaż wideo**
- **Odbicie lustrzane obrazu w pionie lub w poziomie**
- **Full Color** - kolorowy tryb nocny
- **Inteligentna detekcja ruchu (z rozróżnieniem ludzi oraz pojazdów)**
- **SMD PLUS** - wyszukiwanie obiektu sklasyfikowanego jako: człowiek, pojazd silnikowy
- **Analiza IVS** : wtargnięcie, przekroczenie linii - klasyfikacja ludzi i pojazdów

pozwalają na optymalizację obrazu i osiągnięcie najlepszych rezultatów w zachowaniu najwyższej jakości nagrań.

**Szeroki kąt widzenia** kamery wynoszący aż **95 stopni** umożliwia precyzyjne uchwycenie kadru oraz obserwacje dużego pola będącego w jej zasięgu.

**Oświetlacz światła białego LED do 30 metrów** pozwala na obserwację niedoświetlonych trudno dostępnych zakamarków o każdej porze dnia oraz czytelny i kolorowy obraz w nocy nawet w całkowitej ciemności.

**Kamera posiada wodoodporną obudowę o klasie szczelności IP67** dzięki której są odporne na wszystkie warunki pogodowe i mogą być stosowane zarówno wewnątrz jak i na zewnątrz obiektów.



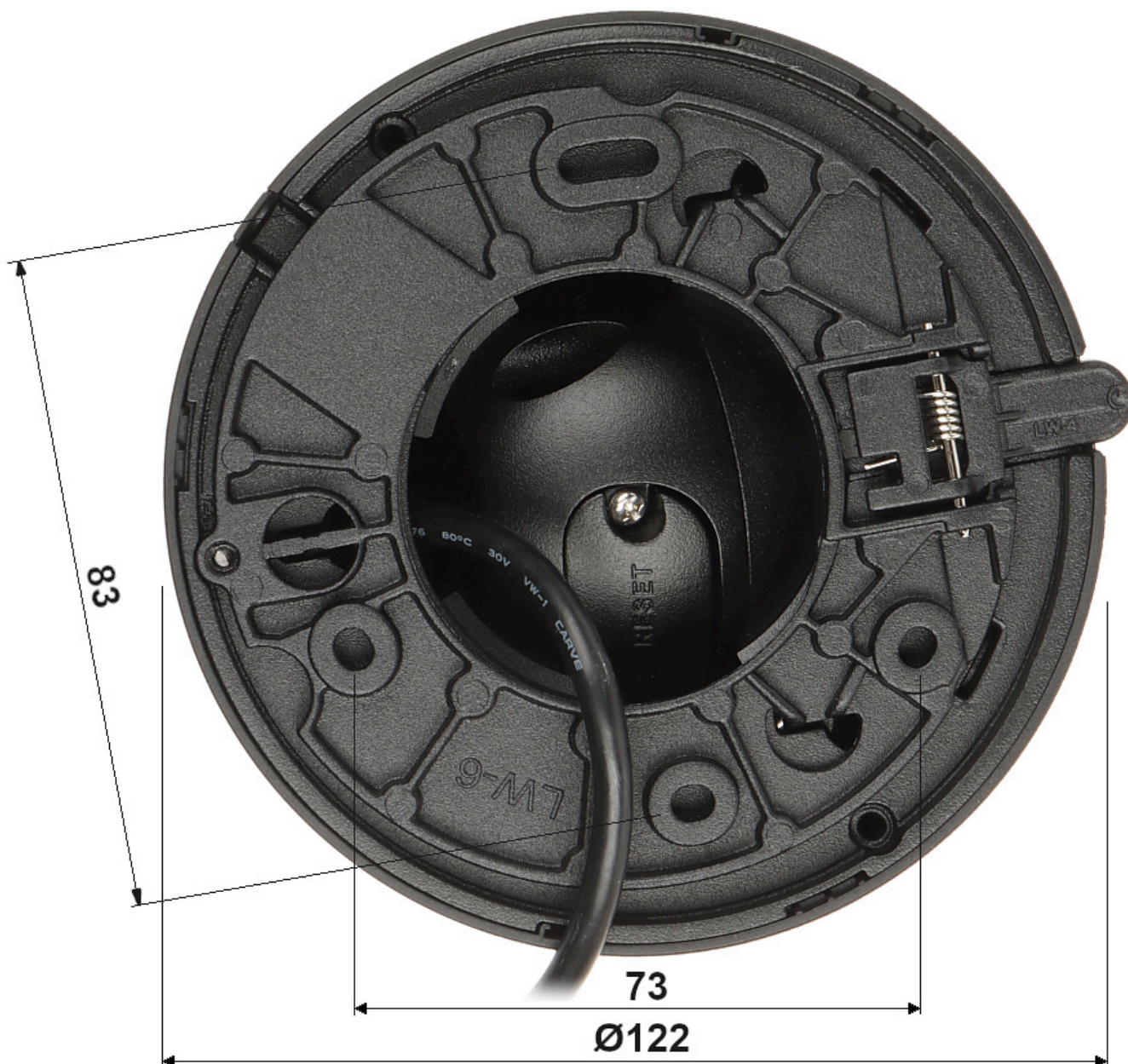
☐ **KORZYŚCI WYNIKAJĄCE Z ZAKUPU KAMERY :** ☐

- ✓ **Wysoka rozdzielczość kamery 4 Mpx pozwalająca dostrzec nawet najdrobniejsze szczegóły**

- 
- ✓ Szereg inteligentnych funkcji zastosowanych w kamerze optymalizujących i poprawiających jakość obrazu
  - ✓ Szeroki kąt widzenia zastosowany w kamerze ułatwia uchwycenie odpowiedniego kadru
  - ✓ Oświetlacz światła białego LED do 30m zastosowany w kamerze umożliwia widoczność w całkowitej ciemności i pozwalający na uzyskanie kolorowego obrazu w nocy
  - ✓ Kamera odporna na każde warunki atmosferyczne do zastosowań wewnątrz i na zewnątrz budynku
  - ✓ Wbudowany slot na kartę Micro SD umożliwiającą rejestrację obrazu bez konieczności zakupu rejestratora
  - ✓ Aplikacja na telefon pozwalająca na podgląd i odtwarzanie obrazu z kamer







□ **NAJWAŻNIEJSZE CECHY PRODUKTU:** □

Standard:	TCP/IP
Przetwornik:	1/2.9 " Progressive Scan CMOS
Wielkość matrycy:	4 Mpx
Rozdzielczość:	2688 x 1520 - 4 Mpx , 2560 x 1440 - 3.7 Mpx , 2304 x 1296 - 3 Mpx , 1920 x 1080 - 1080p , 1280 x 960 - 1.3 Mpx , 1280 x 720 - 720p
Obiektyw:	2.8 mm
Kąt widzenia:	95 °
Zasięg oświetlacza światła białego (LED):	30 m

Zasięg oświetlacza IR:	30 m
Metoda kompresji obrazu:	H.265+ / H.265 / H.264+ / H.264 / MJPEG
Prędkość transmisji strumienia głównego:	20 kl/s @ 4 Mpx 25 kl/s @ 3.7 Mpx
Gniazdo karty pamięci:	Obsługa kart Micro SD do 256GB (możliwy zapis lokalny)
Interfejs RS-485:	
Wejścia / wyjścia alarmowe:	
Audio:	<ul style="list-style-type: none"> <li>• Wbudowany mikrofon</li> <li>• Przesył audio po sieci</li> <li>• Zgodność ze standardem AAC</li> </ul>
Interfejs sieciowy:	10/100 Base-T (RJ-45)
Protokoły sieciowe:	IPv4/IPv6, HTTP, TCP, UDP, ARP, RTP, RTSP, RTCP, RTMP, SMTP, FTP, SFTP, DHCP, DNS, DDNS, NTP, Multicast, ICMP, IGMP
WEB Server:	Wbudowany
Maks. liczba użytkowników on-line:	6
ONVIF:	21.12
Dostęp z telefonu komórkowego:	Port: 37777 lub dostęp przez chmurę (P2P) <ul style="list-style-type: none"> <li>• Android: Darmowa aplikacja DMSS</li> <li>• iOS (iPhone): Darmowa aplikacja DMSS</li> </ul>
Domyślny adres IP:	192.168.1.108
Domyślny login / hasło administratora:	admin / - Hasło administratora należy ustawić przy pierwszym uruchomieniu
Porty dostępu przez www:	80, 37777
Porty dostępu przez aplikację na PC:	37777
Port dostępu przez aplikację mobilną:	37777
Port ONVIF:	80
RTSP URL:	rtsp://admin:hasło@192.168.1.108:554/cam/realmonitor?channel=1&subtype=0 - Strumień główny rtsp://admin:hasło@192.168.1.108:554/cam/realmonitor?channel=1&subtype=1 - Strumień pomocniczy
Wybrane funkcje:	<ul style="list-style-type: none"> <li>• WDR - 120 dB - Szeroki zakres dynamiki oświetlenia</li> <li>• 3D-DNR - Cyfrowa redukcja szumu w obrazie</li> <li>• ROI - poprawianie jakości wybranych fragmentów obrazu</li> <li>• BLC/HLC - kompensacja światła tła / silnego światła</li> <li>• Tryb dzień/noc (color/b&amp;w/auto)</li> <li>• ICR - Mechaniczny filtr podczerwieni</li> <li>• Automatyczny balans bieli</li> <li>• AGC - Automatyczna regulacja wzmocnienia obrazu</li> <li>• Możliwość zmiany rozdzielczości, jakości i przepustowości</li> <li>• Konfigurowalne strefy prywatności</li> <li>• sabotaż wideo</li> <li>• Odbicie lustrzane obrazu w pionie lub w poziomie</li> <li>• Full Color - kolorowy tryb nocny</li> <li>• Inteligentna detekcja ruchu (z rozróżnieniem ludzi oraz pojazdów)</li> <li>• SMD PLUS - wyszukiwanie obiektu sklasyfikowanego jako: człowiek, pojazd silnikowy</li> <li>• Analiza IVS : wtargnięcie, przekroczenie linii -</li> </ul>



---

	klasyfikacja ludzi i pojazdów
Obudowa:	Dome - Metal + Plastik
Kolor:	Czarny
Klasa szczelności:	IP67
Wandaloodporna:	
Zasilanie:	<ul style="list-style-type: none"><li>• PoE (802.3af),</li><li>• 12 V DC / 370 mA</li></ul>
Pobór mocy:	<ul style="list-style-type: none"><li>• ≤ 5.2 W @ PoE</li><li>• ≤ 4.4 W @ 12 V DC</li></ul>
Temperatura pracy :	-40 °C ... 60 °C
Waga:	0.46 kg
Wymiary:	Ø 122 x 100 mm
Obsługiwane języki:	polski, angielski, czeski, francuski, hiszpański, holenderski, niemiecki, rosyjski, portugalski, rumuński, turecki, ukraiński, węgierski, włoski
Producent / Marka:	DAHUA
Gwarancja:	<b>3 lata</b>



## GPSR

1. Urządzenie przed użyciem należy rozpakować. Po usunięciu opakowania należy upewnić się, że jest

---

ono w dobrym stanie. Jeśli wyrób ten ma usterki nie powinno się go używać dopóki nie zostanie naprawione

2. Urządzenie nie jest przeznaczone do obsługi przez osoby (w tym dzieci) o ograniczonej zdolności fizycznej, czuciowej lub psychicznej, jak również osoby nie mające doświadczenia lub znajomości obsługi takiego urządzenia, chyba że użytkowanie odbywa się pod nadzorem osoby odpowiedzialnej za ich bezpieczeństwo lub zgodnie z instrukcjami użytkownika przekazanymi przez taką osobę.

3. Nie wolno użytkować urządzenia w razie uszkodzenia przewodu zasilającego lub wtyczki, gdy nie działa prawidłowo lub gdy zostało uszkodzone lub upuszczone. Uszkodzony przewód zasilający lub wtyczka muszą zostać wymienione na nowe przez producenta, personel punktu serwisowego lub osobę z odpowiednimi kwalifikacjami, w celu uniknięcia ryzyka porażenia prądem elektrycznym. Ze względu na bezpieczeństwo nie zalecamy naprawiać urządzenia we własnym zakresie.

4. Nie wolno dotykać wtyczki wilgotnymi dłońmi! Aby wyjąć wtyczkę z gniazdka, należy pociągnąć za wtyczkę, nigdy za przewód.

5. Urządzenie należy stosować wyłącznie zgodnie z przeznaczeniem. Stosowanie osprzętu niezgodnie z zaleceniem producenta urządzenia, może spowodować pożar, porażenie prądem elektrycznym lub urazy ciała.

EN 1. The device must be unpacked before use. After removing the packaging, make sure that device is in good condition. If the product has defects, it should not be used until it has been repaired.

EN 2. The device is not intended for use by persons (including children) with limited physical, sensory or mental abilities, as well as persons who do not have experience or knowledge of using such a device, unless use is under the supervision of a person responsible for their safety or in accordance with the instructions provided by such person.

EN 3. Do not use the device if the power cord or plug is damaged, if it is not working properly, or if it has been damaged or dropped. A damaged power cord or plug must be replaced by the manufacturer, service center or a similarly qualified person in order to avoid the risk of electric shock. For safety reasons, we do not recommend that you repair device yourself.

EN 4. Do not touch the plug with wet hands! To remove the plug from the socket, pull by the plug, never by the cord.

EN 5. The device should be used only for its intended purpose. Use of accessories contrary to the manufacturer's recommendations may result in damage to the device, property or bodily injury.