

Dane aktualne na dzień: 17-04-2025 13:06

Link do produktu: <https://alertkam.pl/kamera-ip-szybkoobrotowa-zewnetrza-ds-2de2a404iw-de3wc0s6c-37-mpx-28-12-mm-hikvision-p-2408.html>



Kamera IP szybkoobrotowa zewnątrz DS-2DE2A404IW-DE3/W(C0)(S6)(C) - 3.7 Mpx 2.8 ... 12 mm Hikvision

Cena brutto	1 082,00 zł
Cena netto	879,67 zł
Dostępność	Dostępny
Czas wysyłki	2 dni
Numer katalogowy	2408
Producent	HIKVISION
Rozdzielczość	4 MP
Obiektyw	2,8 mm
Zasięg promiennika IR / LED	Do 20 metrów
Obsługa kart Micro SD	TAK
Obudowa	IP 67

Opis produktu



ZAWARTOŚĆ PUDEŁKA :

- ☐ Kamera obrotowa WIFI HIKVISION DS-2DE2A404IW-DE3/W

Zasilacz sieciowy

Komplet elementów podłączeniowych i montażowych

DODATKOWO W ZESTAWIE:

Tablica informacyjna " UWAGA ! Obiekt monitorowany "



□ KAMERA OBROTOWA WIFI 4MP HIKVISION DS-2DE2A404IW-DE3/W □

DO ZASTOSOWAŃ WEWNĄTRZ I NA ZEWNĄTRZ OBIEKTÓW

Wysoka rozdzielczość **4 Mpx** w połączeniu z dobrej jakości przetwornikiem obrazu **1/2,8" Progressive Scan CMOS** zastosowanym w kamerze pozwala na dostrzeżenie nawet najdrobniejszych szczegółów i zdarzeń w sposób transparentny i komfortowy dla użytkownika.

Kamera wyposażona jest w szereg zaawansowanych technologicznie funkcji takich jak:

- **Wbudowany moduł Wi-Fi** : IEEE 802.11 b/g/n, 300 Mbps (max)
- **WDR - 120 dB** - Szeroki zakres dynamiki oświetlenia
- **3D-DNR** - Cyfrowa redukcja szumu w obrazie
- **Obsługa NAS** - Network Attached Storage - umożliwia podłączenie zasobów pamięci bezpośrednio do sieci komputerowej
- **ROI** - poprawianie jakości wybranych fragmentów obrazu
- **F-DNR (Defog)** - Redukcja szumów związanych z opadami atmosferycznymi
- **ICR** - Mechaniczny filtr podczerwieni
- **Strefy prywatności** - maks. 24
- **Detekcja ruchu**
- **Sharpness** - Wyostrzenie konturów obrazu
- **Mirror** - Odbicie lustrzane obrazu
- **ANR** - zapis obrazu na karcie przy braku łączności z rejestratorem (awaria sieci) oraz późniejsza synchronizacja
- **Inteligentna Analiza Obrazu** : porzucony/brakujący obiekt, przekroczenie linii, wtargnięcie, wykrywanie wejścia w obszar / wyjścia z obszaru, sabotaż wideo, detekcja twarzy

Zmienny kąt widzenia kamery od **97-32 stopni** umożliwia precyzyjne uchwycenie kadru oraz obserwacje dużego pola będącego w jej zasięgu.

Promiennik podczerwieni IR do 20 metrów pozwala na obserwację niedoświetlonych trudno dostępnych zakamarków o każdej porze dnia oraz czytelny obraz w nocy nawet w całkowitej ciemności.

Kamera ma wodoodporną obudowę o klasie szczelności IP66 dzięki której jest odporna na wszystkie warunki pogodowe i uszkodzenia mechaniczne (**wandaloodporność IK10**)i może być stosowana zarówno wewnątrz jak i na zewnątrz obiektów.

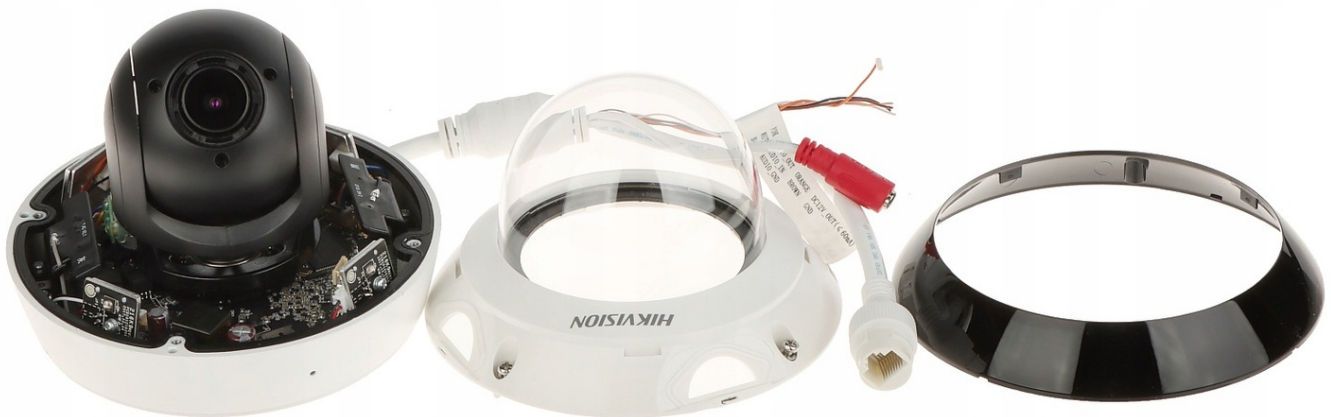
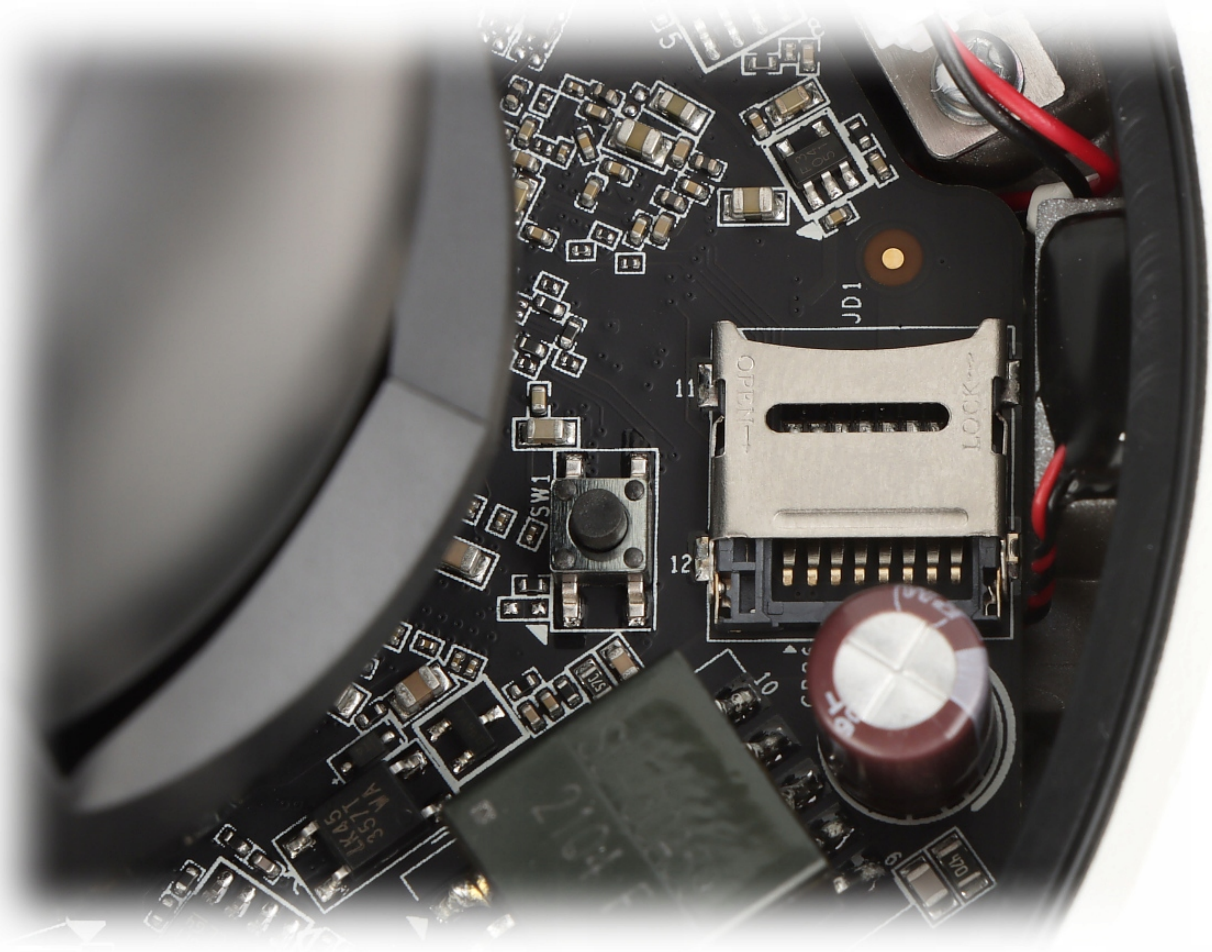




☐ **KORZYŚCI WYNIKAJĄCE Z ZAKUPU KAMERY :** ☐

- ✓ Wysoka rozdzielczość kamery 4 Mpx pozwalająca dostrzec nawet najdrobniejsze szczegóły
- ✓ Szereg inteligentnych funkcji zastosowanych w kamerze optymalizujących i poprawiających jakość obrazu
- ✓ Bezprzewodowa technologia transmisji obrazu
- ✓ Ruchoma głowica umożliwiająca poruszanie się w pionie w granicach - 0° ~ 90° i w poziomie - 0° ~ 355°
- ✓ Wbudowany mikrofon pozwalający na rejestrację dźwięku
- ✓ Zmienny kąt widzenia zastosowany w kamerze ułatwia uchwycenie odpowiedniego kadru
- ✓ Funkcja ZOOM pozwalająca na przybliżenie kadru w celu precyzyjnego dostrzeżenia szczegółów
- ✓ Promiennik podczerwieni IR do 20m zastosowany w kamerze umożliwiający widoczność w całkowitej ciemności
- ✓ Wbudowany slot na kartę pamięci MicroSD pozwalający na archiwizację nagrań bez konieczności zakupu rejestratora
- ✓ Aplikacja na telefon pozwalająca na podgląd i odtwarzanie obrazu z kamer

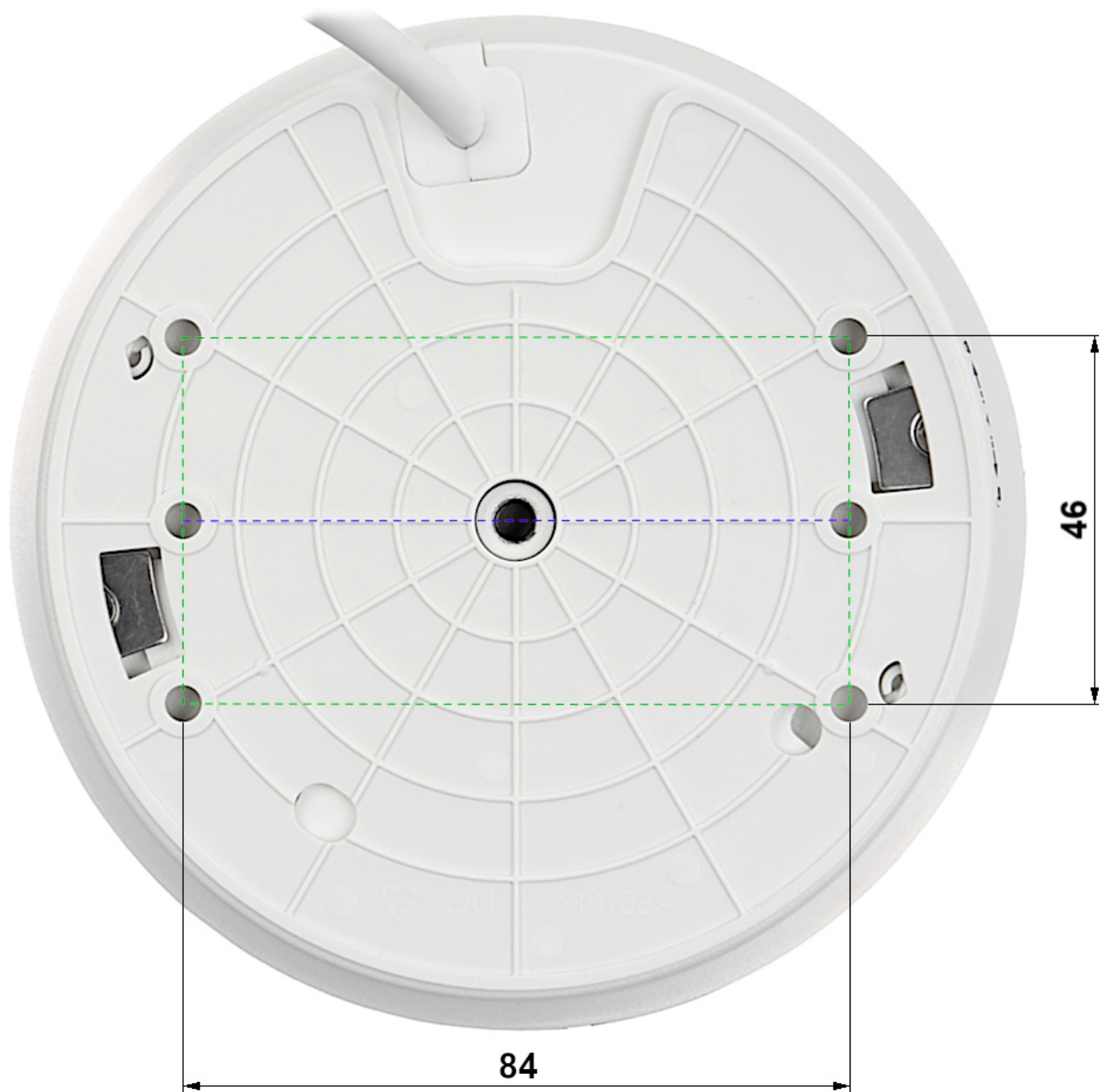




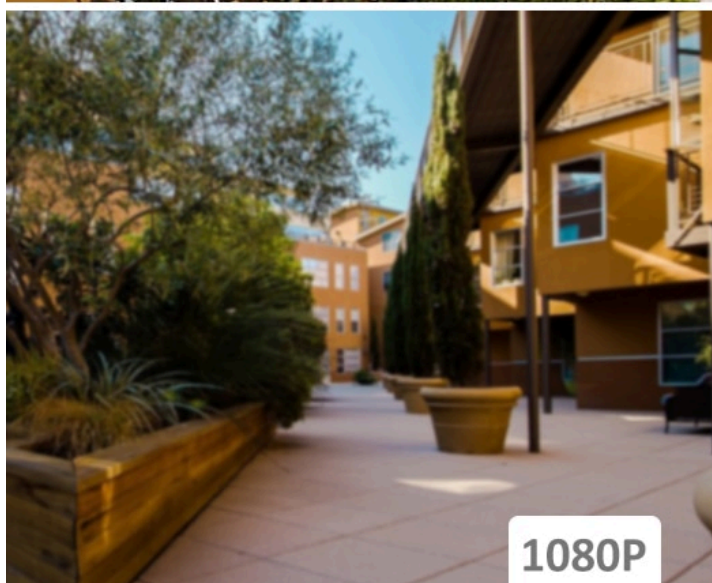
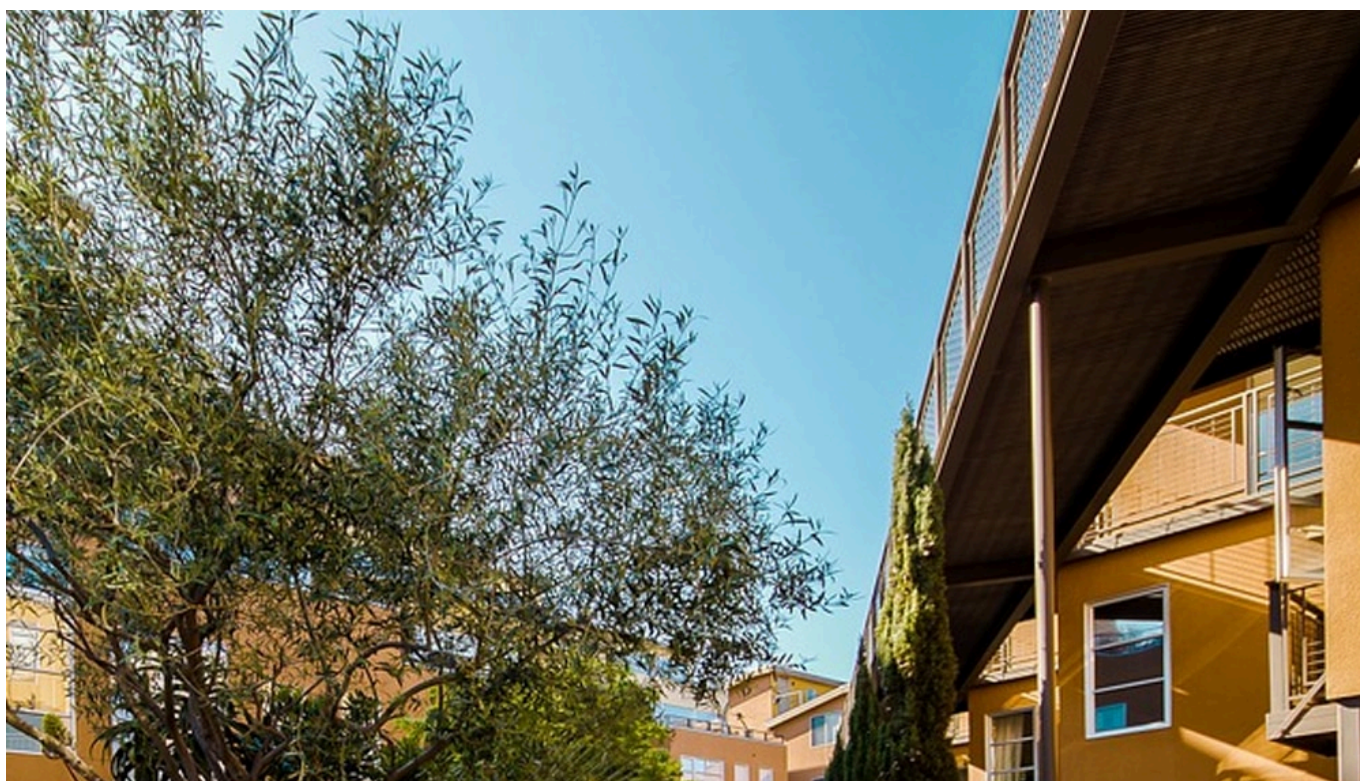
□NAJWAŻNIEJSZE CECHY PRODUKTU:□

- **Przetwornik: 1/2.8" Progressive Scan CMOS**
- **Rozdzielczość: 2560×1440 @ 25/30kl/s**
- **Interfejs: Ethernet 10Base-T/100Base-TX PoE 802.3af**
- **Kompresja: H.265+/ H.265/ H.264+/ H.264/ MJPEG**
- **Ilość pikseli: 4Mpx**
- **Zoom: optyczny (4x), cyfrowy (16x)**

-
- **Obiektyw regulowany: 2.8~12mm @ F1.5**
 - **Czułość: 0.005lux @ F1.5 (AGC ON), 0lux (IR LED ON)**
 - **Oświetlacz: diody Smart IR LED (zasięg 20m)**
 - **AWB, ATW, AGC, BLC, HLC, 3D DNR, WDR 120dB, ROI, Defog**
 - **Mechaniczny filtr podczerwieni ICR**
 - **Rozbudowane funkcje inteligentnej analizy obrazu (VCA)**
 - **Powered-by-DarkFighter - praca przy słabym oświetleniu**
 - **Wejścia/wyjścia audio: 1/1**
 - **Wbudowany mikrofon**
 - **Wbudowany moduł Wi-Fi : IEEE 802.11 b/g/n, 300 Mbps (max)**
 - **Obsługa kart microSD/SDHC/SDXC do 256GB**
 - **Wyjście zasilania 12V DC / 60mA**
 - **Prędkość i rozdzielczość przetwarzania:**
 - **25/30 kl/s dla 2560×1440 (4Mpx)**
 - **25/30 kl/s dla 1920×1080 (1080p)**
 - **Bitrate: 32 Kbps ~ 16 Mbps**
 - **Zgodność ze standardami: ONVIF, ISAPI, SDK, ISUP**
 - **Podgląd obrazu:**
 - **Programy: iVMS-4200, Hik-Central**
 - **Przeglądarki internetowe: IE, Firefox, Chrome, Safari**
 - **Aplikacje na Android lub iOS: Hik-Connect, Hik-ProConnect**
 - **Zasilanie: 12V DC lub PoE 802.3af**
 - **Obudowa: klasa szczelności (IP66), wandaloodporna (IK10)**



☐ WYBRANE FUNKCJE KAMERY: ☐









GPSR

1. Urządzenie przed użyciem należy rozpakować. Po usunięciu opakowania należy upewnić się, że jest ono w dobrym stanie. Jeśli wyrób ten ma usterki nie powinno się go używać dopóki nie zostanie naprawione
2. Urządzenie nie jest przeznaczone do obsługi przez osoby (w tym dzieci) o ograniczonej zdolności fizycznej, czuciowej lub psychicznej, jak również osoby nie mające doświadczenia lub znajomości obsługi takiego urządzenia, chyba że użytkowanie odbywa się pod nadzorem osoby odpowiadającej za ich bezpieczeństwo lub zgodnie z instrukcjami użytkownika przekazanymi przez taką osobę.
3. Nie wolno użytkować urządzenia w razie uszkodzenia przewodu zasilającego lub wtyczki, gdy nie działa prawidłowo lub gdy zostało uszkodzone lub upuszczone. Uszkodzony przewód zasilający lub wtyczka muszą zostać wymienione na nowe przez producenta, personel punktu serwisowego lub osobę z odpowiednimi kwalifikacjami, w celu uniknięcia ryzyka porażenia prądem elektrycznym. Ze względu na bezpieczeństwo nie zalecamy naprawiać urządzenia we własnym zakresie.
4. Nie wolno dotykać wtyczki wilgotnymi dłońmi! Aby wyjąć wtyczkę z gniazdka, należy pociągnąć za wtyczkę, nigdy za przewód.

5. Urządzenie należy stosować wyłącznie zgodnie z przeznaczeniem. Stosowanie osprzętu niezgodnie z zaleceniem producenta urządzenia, może spowodować pożar, porażenie prądem elektrycznym lub urazy ciała.

EN 1. The device must be unpacked before use. After removing the packaging, make sure that device is in good condition. If the product has defects, it should not be used until it has been repaired.

EN 2. The device is not intended for use by persons (including children) with limited physical, sensory or mental abilities, as well as persons who do not have experience or knowledge of using such a device, unless use is under the supervision of a person responsible for their safety or in accordance with the instructions provided by such person.

EN 3. Do not use the device if the power cord or plug is damaged, if it is not working properly, or if it has been damaged or dropped. A damaged power cord or plug must be replaced by the manufacturer, service center or a similarly qualified person in order to avoid the risk of electric shock. For safety reasons, we do not recommend that you repair device yourself.

EN 4. Do not touch the plug with wet hands! To remove the plug from the socket, pull by the plug, never by the cord.

EN 5. The device should be used only for its intended purpose. Use of accessories contrary to the manufacturer's recommendations may result in damage to the device, property or bodily injury.