

Dane aktualne na dzień: 15-04-2025 15:50

Link do produktu: <https://alertkam.pl/mocny-naped-do-bramy-8m-400kg-na-szerokie-slupki-p-3108.html>



Mocny napęd do bramy - 8m, 400kg, na szerokie słupki

Cena brutto	2 499,00 zł
-------------	--------------------

Cena netto	2 031,71 zł
------------	--------------------

Dostępność	Dostępny
------------	-----------------

Czas wysyłki	2 dni
--------------	--------------

Numer katalogowy	3108
------------------	-------------

Producent	FORCE
-----------	--------------

Opis produktu

ZESTAW FORCE V400 LS - DO AUTOMATYZACJI BRAM SKRZYDŁOWYCH Z SZEROKIMI SŁUPKAMI. WBUDOWANE WYŁĄCZNIKI KRAŃCOWE NA OTWARCIE I ZAMKNIĘCIE



SKŁAD ZESTAWU:

- 2x Siłownik FORCE V400 LS w wbudowanych wyłącznikami krańcowymi
- 2x Ramiona przegubowe

- ☐ Centrala sterująca
- ☐ Obudowa do centrali
- ☐ Para fotokomórek obrotowych 180 stopni (1szt nadawcza, 1szt odbiorcza) FORCE 180
- ☐ 3x Pilot 4-kanałowy 433 MHz
- ☐ Lampa sygnalizacyjna LED z antena zwiększającą zasięg pilotów
- ☐ Force Smartbox Wifi (do sterowania bramą z telefonu komórkowego)
- ☐ 4x Klucz odblokowujący (w przypadku braku zasilania)
- ☐ 2x Płyta montażowa pod siłowniki
- ☐ Komplet elementów mocujących (śruby, podkładki, nakrętki)
- ☐ Instrukcja montażu siłowników oraz programowania centrali w języku polskim
- ☐ Pomoc techniczna podczas montażu - telefoniczna



- **IDEALNE ROZWIĄZANIE DLA BRAM PRZYDOMOWYCH O SZEROKICH SŁUPKACH** siłownik FORCE V400 LS jest najbardziej praktycznym i ekonomicznym rozwiązaniem przy automatyzowaniu bramy o długości skrzydła do 4 m. (dwa skrzydła razem 8 m). Siłowniki wyposażone są w długie ramiona przegubowe które **umożliwiają montaż tych siłowników na słupkach gdzie zawiasy są odsadzone aż do 38 cm od krawędzi słupka**. Siłowniki są

samoblokujące co oznacza że po zatrzymaniu skrzydła bramy ani wiatr ani osoba nie przepchnie w sposób nieautoryzowany skrzydła bramy. Siłowniki FORCE V400 LS posiada zastosowany silnik o mocy 150W i momencie obrotowym 320 Nm !!! co czyni ten model najmocniejszym na rynku w swojej klasie cenowej.

- **ŁATWY MONTAŻ I PEWNE DZIAŁANIE** Ze względu na swoją konstrukcję i sposób mocowania siłowników do bramy (od czoła) napęd FORCE V400 LS jest szybki i łatwy w montażu, bez konieczności wykonywania kosztownych przeróbek adaptacyjnych. Ogromną zaletą siłowników V400 LS są **wbudowane w siłownik wyłączniki krańcowe** ruchu skrzydeł na otwarciu i zamknięciu. Dzięki temu nie trzeba montować odbojów/stoperów do podłoża które mają za zadanie zatrzymanie skrzydeł w krańcowych położeniach. Często montaż takich odbojów może być kłopotliwy i czasochłonny szczególnie gdy dolna część bramy jest w znacznej odległości od podłoża, taki wysoki odbojnik byłby niepraktyczny i często wizualnie niepożądany. Natomiast z FORCE V400 LS za pomocą wbudowanych magnetycznych ograniczników można szybko i łatwo ustawić gdzie ma się brama zatrzymać na otwarciu i na zamknięciu bez montowania czegokolwiek do podłoża. Z FORCE V400 LS montaż wykonają Państwo szybko, łatwo i estetycznie.
- **SYSTEM WYKRYWANIA PRZESZKÓD** - służy do wykrywania ewentualnych przeszkód, które mogą wystąpić podczas normalnego ruchu bramy. Dzięki tej funkcji, w chwili napotkania na przeszkodę, napęd zatrzymuje bramę i zmienia kierunek jej ruchu
- **MINIMALNE KOSZTY OBSŁUGI, WYSOKA NIEZAWODNOŚĆ** Koszt obsługi napędu elektromechanicznego FORCE V400 LS jest zdecydowanie minimalny. Urządzenie pracuje niezawodnie w każdych warunkach atmosferycznych, w zakresie temperatur zewnętrznych od -20°C do +55°C.



DANE TECHNICZNE SIŁOWNIKÓW:

- Zasilanie: 230V
- Zasilanie silnika: 230V
- Pobór mocy: 150 W
- Pobór prądu: 1,3A
- Moment obrotowy: **320 Nm !!!**
- Maksymalny czas prac: 30% /h
- Maksymalny kąt otwarcia: 120°
- Zakres temperatur pracy: -20°C / +55°C
- Zabezpieczenie termiczne: 140°C
- Stopień ochrony: IP54
- Ciężar: 14 kg
- **Wbudowane wyłączniki krańcowe** w siłownik na otwarcie i zamknięcie (nie wymaga mocowania odboj/stoperów do podłoża)

CENTRALA STERUJĄCA:



-
- regulacja siły działania osobno dla każdego siłownika (8 poziomów)
 - hamowanie skrzydeł bramy (delikatne domykanie skrzydeł bramy w końcowej fazie zamykania i otwierania)
 - **obsługa wyłączników krańcowych na otwarciu i zamknięciu**
 - funkcja automatycznego zamknięcia po przejechaniu pojazdu
 - wbudowany radioodbiornik który obsługuje pracę pilotów
 - bardzo proste programowanie
 - funkcja opóźnienia drugiego skrzydła (dla bram z listwą domykową)
 - obsługa całkowitego i częściowego otwierania bramy (funkcja furtki)
 - wejście na lampę sygnalizacyjną
 - możliwość sterowania bramą wejściem N.O. (z domofonu, przycisku z domu, telefonu komórkowego WiFi lub GSM, klawiatury szzyfrowej itd.)

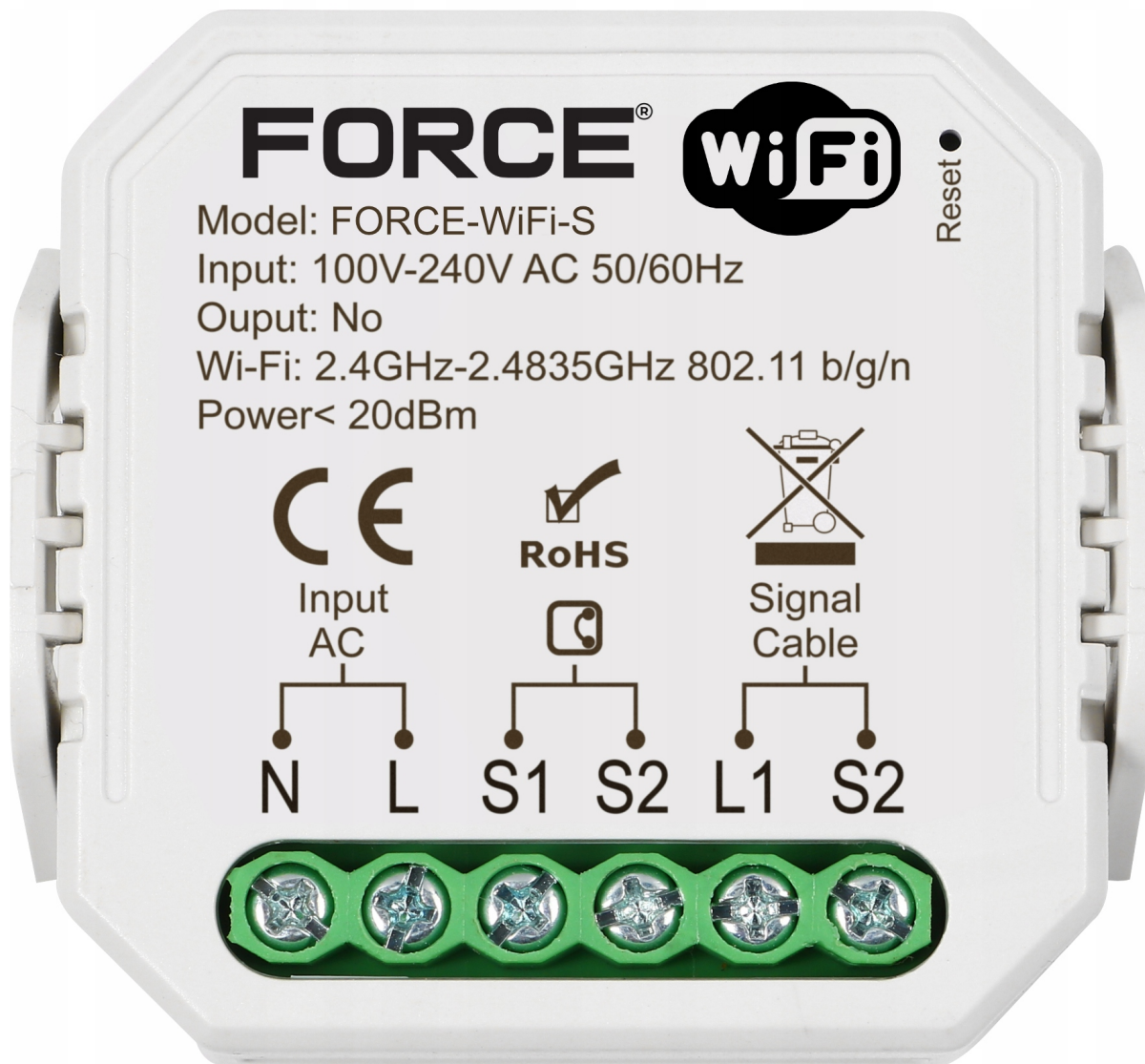
3x PILOT 4-kanałowy 433MHz



- nowoczesny design z chromowaną obwódką
- piloty pracują na częstotliwości 433 MHz. System ten jest odporny na zakłócenia, a przez to pracuje wydajniej.
- zasięg aż **do 200 metrów** !
- sygnał wysyłany z pilota zabezpieczony jest algorytmem Rolling Code z kodem dynamicznie losowo zmienny, aż 70

-
- bilionów kombinacji - kod dynamicznie losowo zmienny
- każdy pilot wyposażony jest w baterię.

FORCE SMARTBOX WiFi-S TUYA



Sterowanie bramą automatyczna poprzez telefon komórkowy z dowolnego miejsca. Sterowanie odbywa się poprzez aplikację **TUYA** dostępna na smartfon oraz tablet (Android oraz iOS, sklep Play oraz AppStore) przy jej pomocy możliwe jest podłączenie innych urządzeń typu TUYA np. gniazdka, żarówki, sterowniki.

Dzięki załączonym w zestawie sensorom które montuje się na bramie możemy obserwować w aplikacji czy brama jest zamknięta czy też otwarta.

Aplikacja do obsługi jest dostępna w języku Polskim

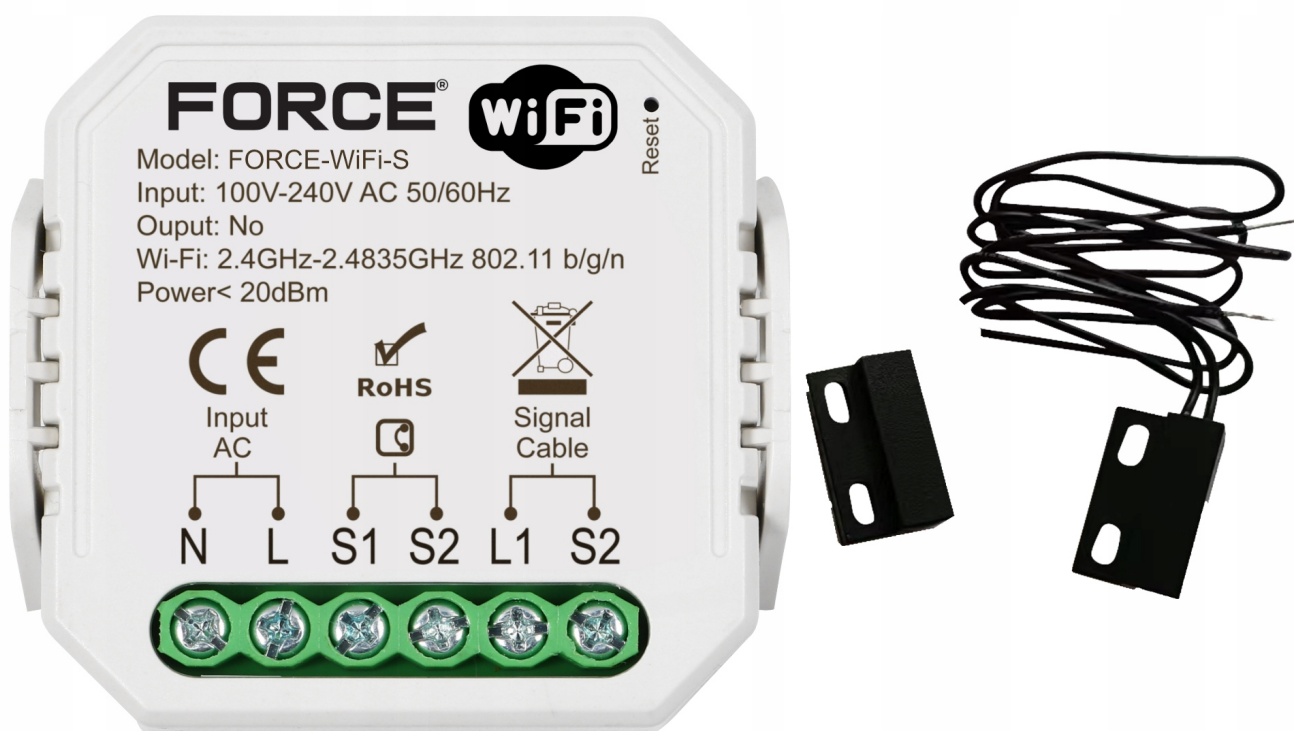
Intuicyjna aplikacja do obsługi jest dostępna w języku Polskim na iOS i Android



Specyfikacja:

- Napięcie wejściowe: **AC 100v ~ 240 V**
- Częstotliwość robocza: 2.4G ~ 2.4835GHz
- Mechanizm bezpieczeństwa: **WPA/WPA2**
- Środowisko pracy: temperatura:-10 °C ~ + 55 °C wilgotność: 20% ~ 93%

- Wymiary: 46*46*18mm



Zestaw zawiera:

- sterownik WIFI
- 2x sensor
- instrukcja obsługi w języku PL
- opakowanie

Fotokomórki obrotowe FORCE 180

Kąt widzenia 180 stopni (regulowane)



Specyfikacja techniczna:

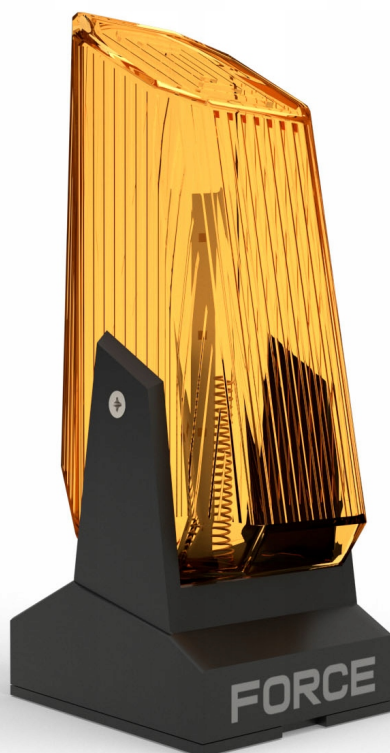
- Wymiary : 108mm x 35mm x 30mm
- Zasilanie: 12-24V DC/AC
- Zasięg: max 15metrów

-
- Pobór prądu: RX 15Ma - TX 30mA
 - Przełącznik : 1A max 36V
 - Częstotliwość: 1,92Khz
 - Długość fali: 940nm
 - Temperatura pracy: -20 do +55°C
 - Kąt widzenia: 180 stopni (regulowane)
 - Działanie: pod każdym kątem (pion i poziom)
 - Waga: 105g
 - Kołki do montażu w zestawie

Wygodne w montażu, ponieważ na wąskich metalowych słupkach można zamontować je na płaszczyznach słupka od strony zewnętrznej (od strony jezdni) i jedynie obrócić element elektroniki o 90 stopni w kierunku drugiej fotokomórki aby fotokomórki się wzajemnie "widziały".

Lampa sygnalizacyjna FORCE CRYSTAL

Gustowny design, uniwersalna lampa ostrzegawcza LED .



- Lampa przeznaczona jest do stosowania w układach, które same nie sterują pulsowaniem światła, jak również w układach które same sterują światłem.
- Wbudowana antena zwiększająca zasięg pilotów

-
- Podstawa montażowa umożliwiająca również montaż do płaszczyzny pionowej
 - Kierunek świecenia 360 stopni
 - Tryb pracy: światło ciągłe/świecenie pulsacyjne
 - Częstotliwość pulsowania światła: 1 Hz/0 Hz (60 błysków na minutę/światło ciągłe)
 - Podbór mocy (przy świeceniu ciągłym): 2,5 W

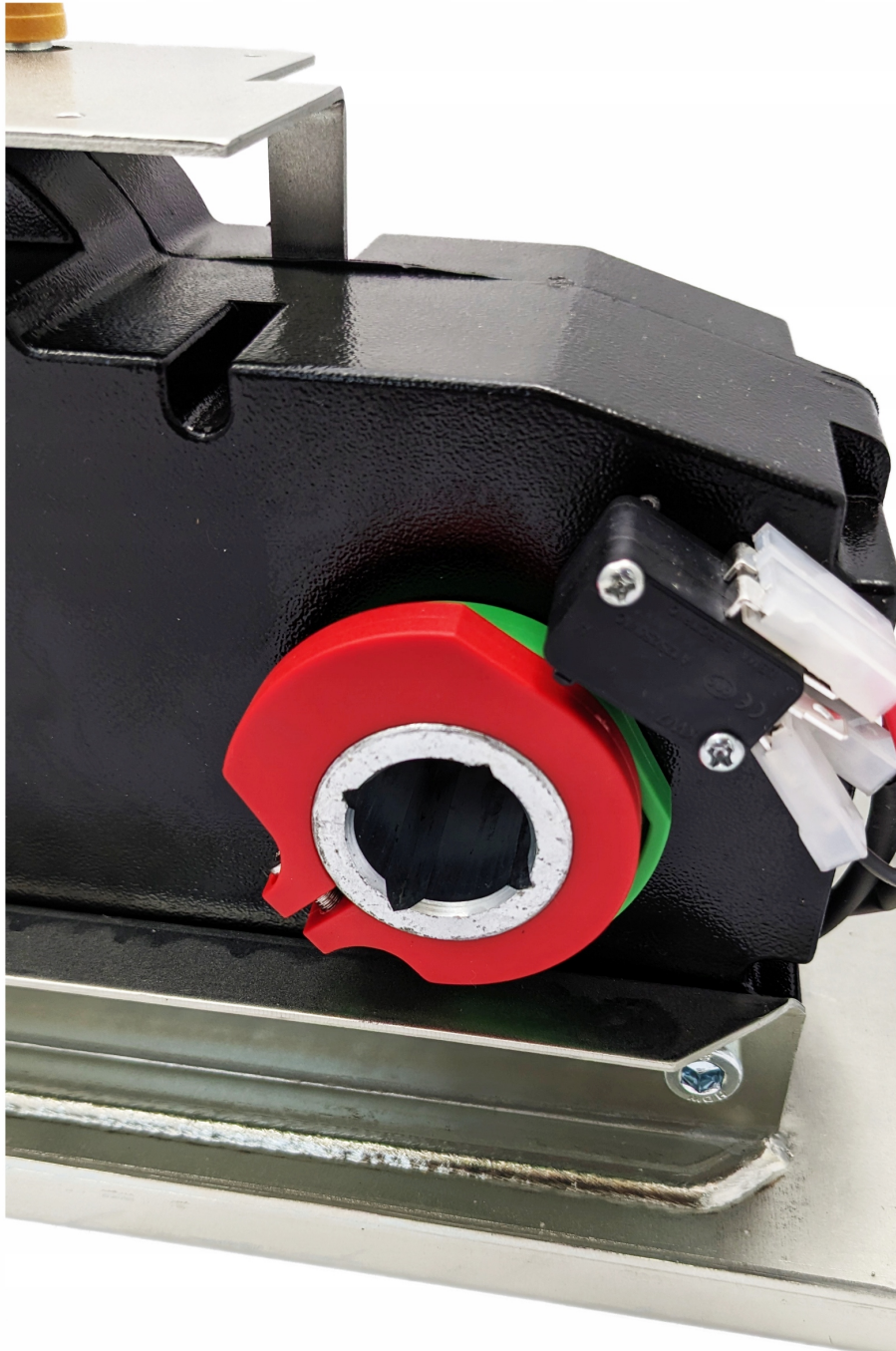
POZOSTAŁE AKCESORIA

- Trzpienie montażowe do zamocowania siłowników do uchwytów montażowych
- Kluczyki odblokowujące w przypadku przerwy w dostawie energii elektrycznej
- Instrukcje montażu w języku polskim



Wbudowane wyłączniki krańcowe na otwarcie i zamknięcie skrzydeł bramy

Dzięki temu rozwiązaniu nie trzeba montować odbojów/stoperów do podłoża które miałyby za zadanie zatrzymanie skrzydeł bramy w krańcowych położeniach. Obracając krzywkę czerwoną lub zieloną w łatwy sposób można ustawić dokładne miejsce automatycznego zatrzymania się skrzydła bramy w pozycji otwartej jak i zamkniętej.

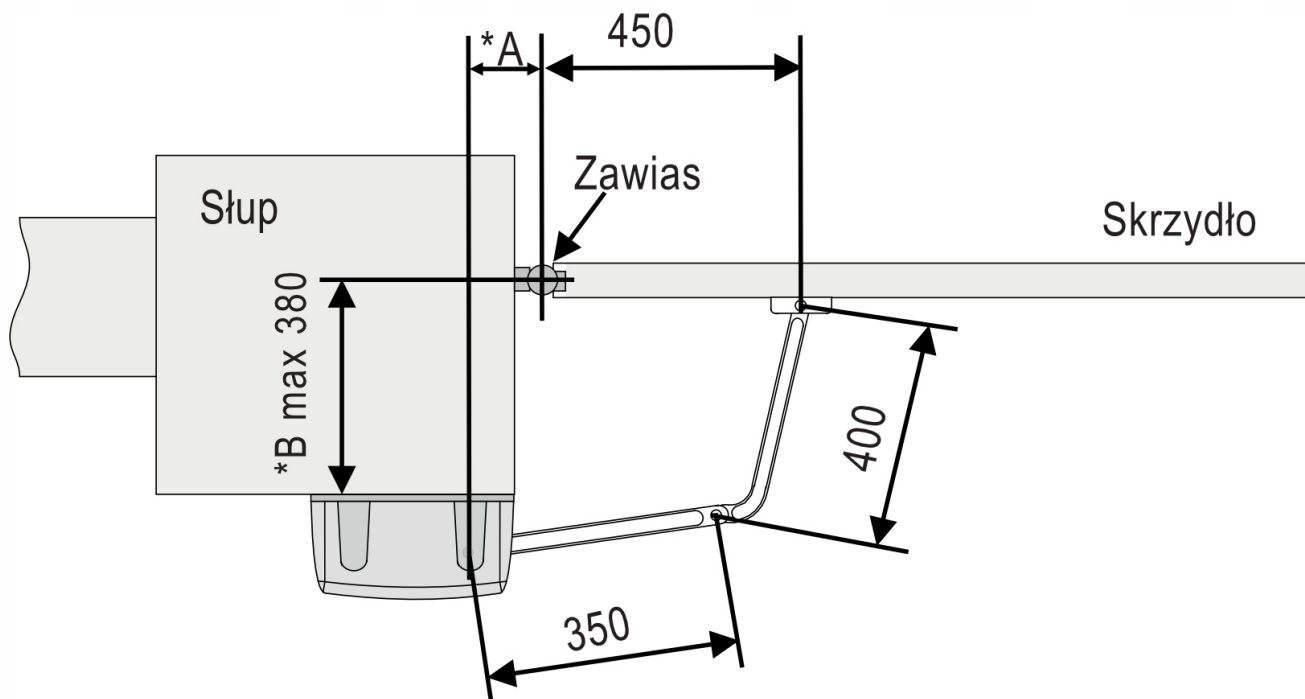


Zakres zastosowania

Tabela obok pokazuje zależność maksymalnej wagi skrzydła bramy do długości. Im krótsze skrzydło bramy tym jego waga może być większa.

Przy napędach samoblokujących montaż elektrozamka jest obowiązkowy, jeśli szerokość skrzydła przekracza 2,5 m.

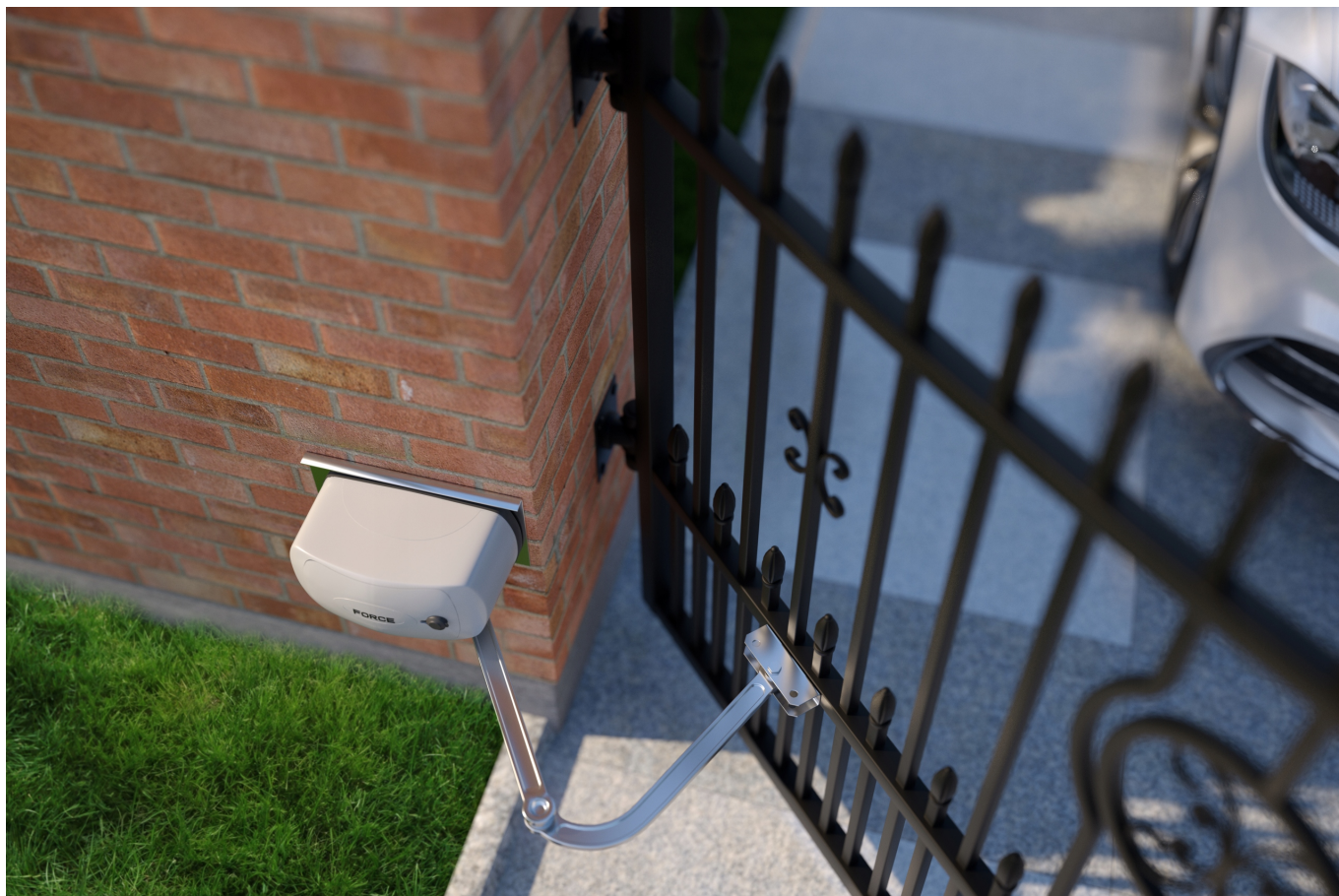
Długość skrzydła m	Ciężar skrzydła kg
2.00	800
2.50	600
3.00	500
3.50	450
4.00	400



Wymiary montażowe

Jeżeli odległość B wynosi od 0 do 300, odcinek A musi mierzyć przynajmniej 110 mm.

Jeżeli odległość B wynosi od 300 do 380, odcinek A musi mierzyć przynajmniej 150 mm.



KOMPLETNY ZESTAW DO BRAM DWUSKRZYDŁOWYCH FORCE V400 LS WiFi Z WBUDOWANYMI WYŁĄCZNIKAMI KRAŃCOWYMI.