

Dane aktualne na dzień: 08-04-2025 22:00

Link do produktu: <https://alertkam.pl/uchwyt-do-kamer-kulistych-a28-tiandy-p-3074.html>



UCHWYT DO KAMER KULISTYCH A28 TIANDY

Cena brutto	72,57 zł
-------------	-----------------

Cena netto	59,00 zł
------------	-----------------

Dostępność	Dostępny
------------	-----------------

Czas wysyłki	2 dni
--------------	--------------

Numer katalogowy	3074
------------------	-------------

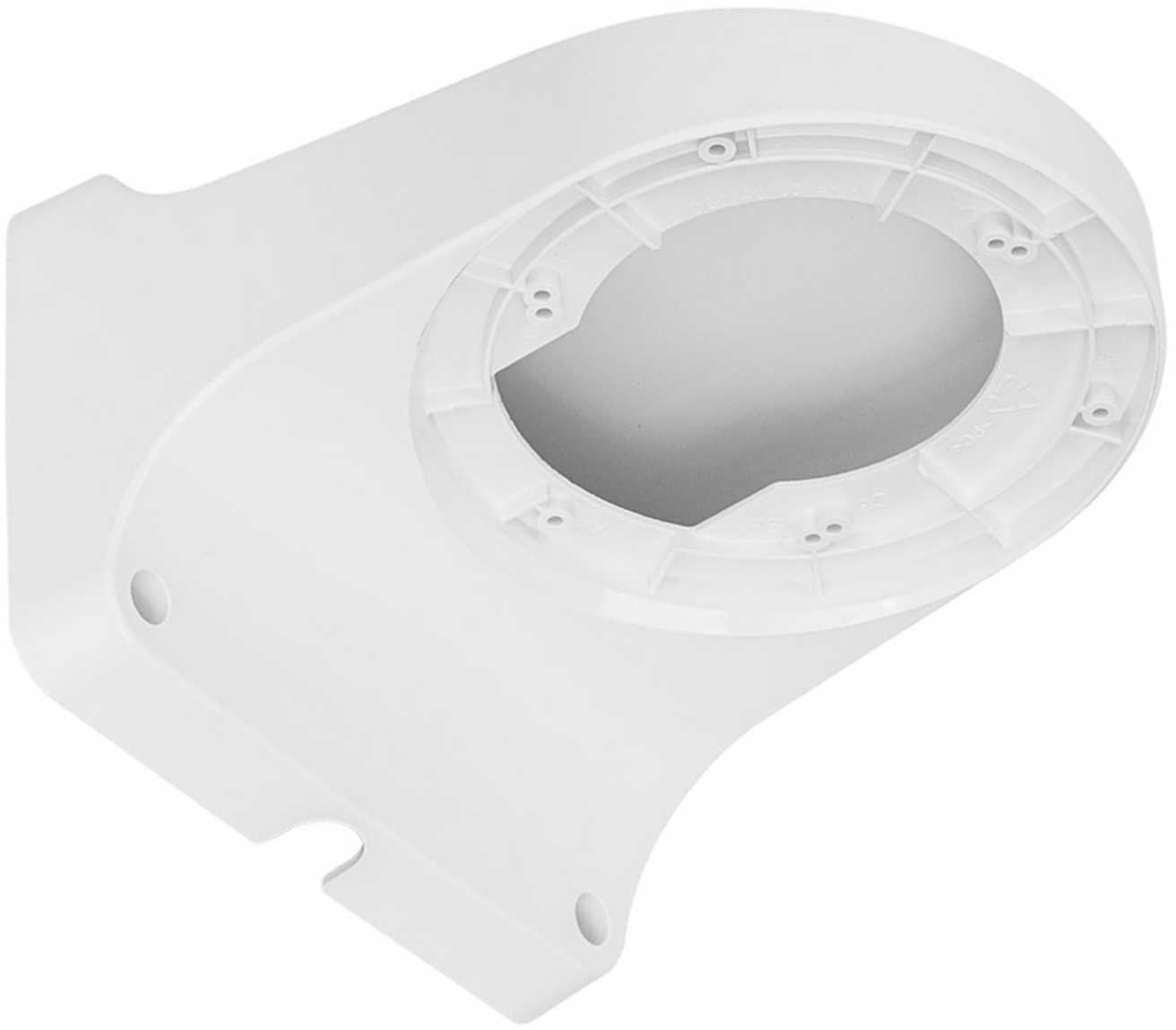
Producent	TIANDY
-----------	---------------

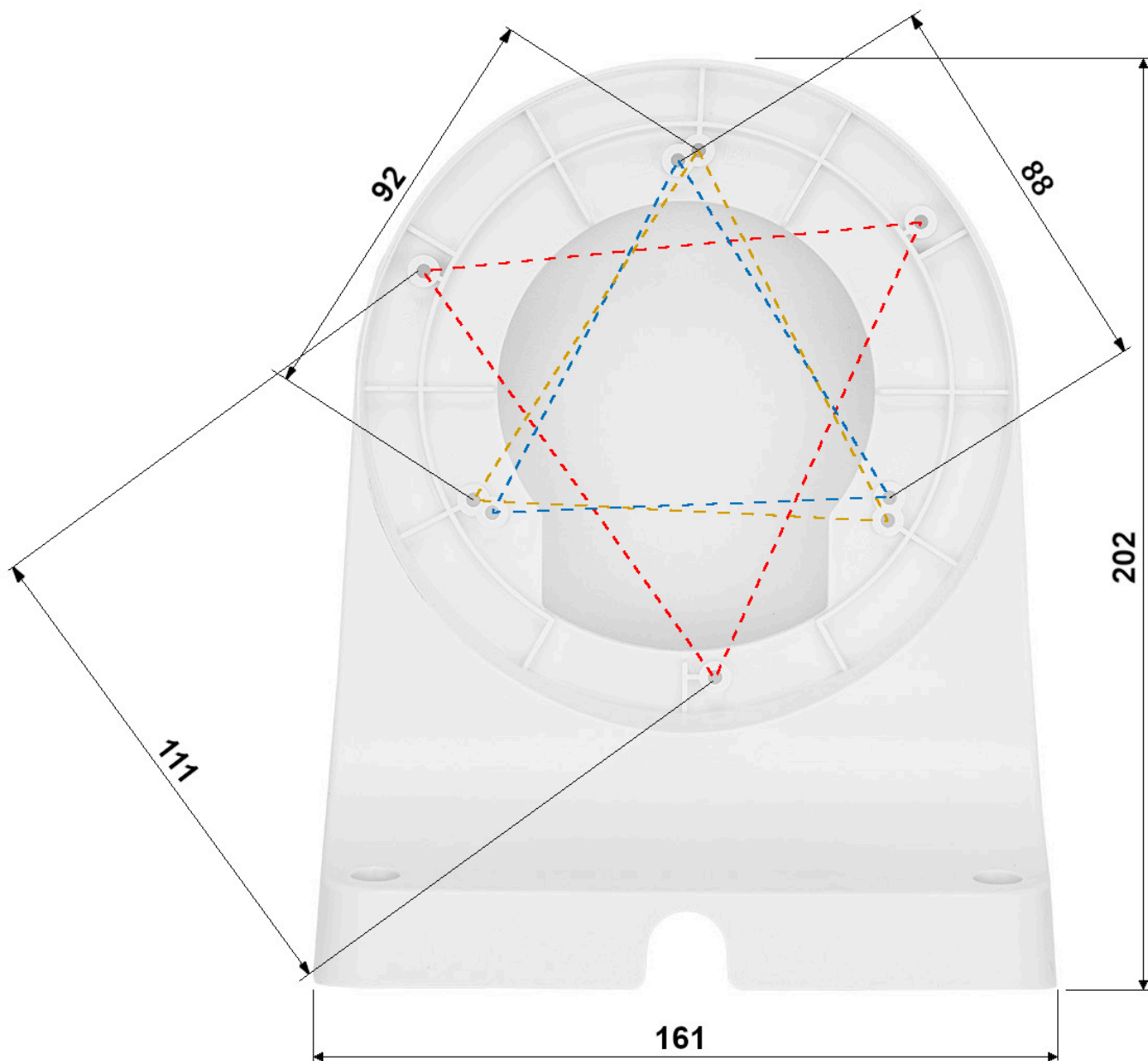
Opis produktu

TC-NC-A28 - Uchwyt ścienny do kamer Lite

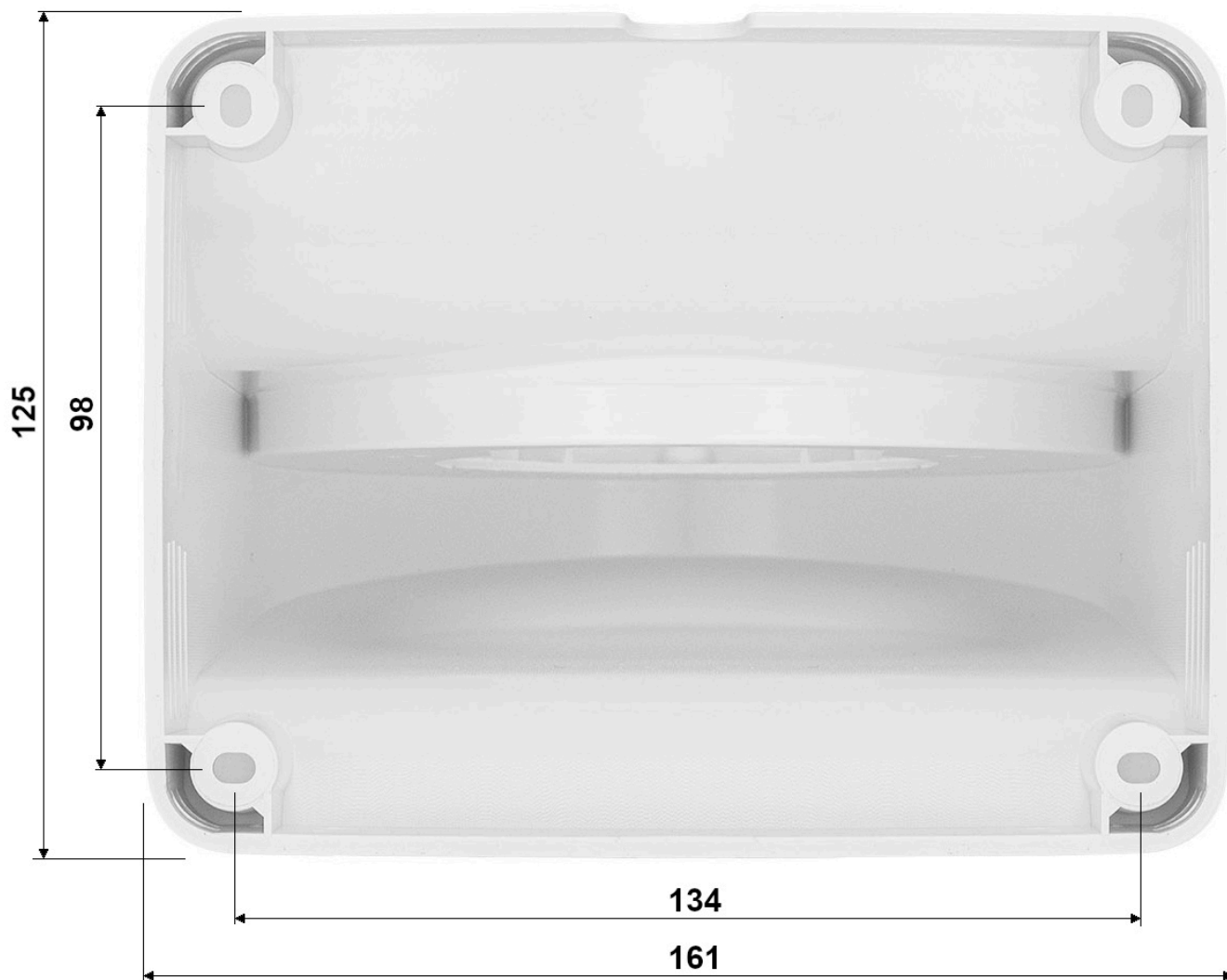
Uchwyt ścienny. Dedykowany do kamer kulistych.

Można montować na nim kamery wandaloodporne. Posiada bardzo przydatną możliwość ukrycia kabli i złącz wychodzących z kamery.









Najważniejsze cechy produktu:

- przepust kablowy
- 4 gwintowane otwory montażowe do kamer

- komplet śrub montażowych w zestawie

Specyfikacja:

Materiał:	Plastik
Kolor:	Biały
Waga:	0.25 kg
Wymiary:	202 x 161 x 125 mm
Producent / Marka:	TIANDY
Gwarancja:	3 lata

GPSR

1. Urządzenie przed użyciem należy rozpakować. Po usunięciu opakowania należy upewnić się, że jest ono w dobrym stanie. Jeśli wyrób ten ma usterki nie powinno się go używać dopóki nie zostanie naprawione
2. Urządzenie nie jest przeznaczone do obsługi przez osoby (w tym dzieci) o ograniczonej zdolności fizycznej, czuciowej lub psychicznej, jak również osoby nie mające doświadczenia lub znajomości obsługi takiego urządzenia, chyba że użytkowanie odbywa się pod nadzorem osoby odpowiedzialnej za ich bezpieczeństwo lub zgodnie z instrukcjami użytkownika przekazanymi przez taką osobę.
3. Nie wolno użytkować urządzenia w razie uszkodzenia przewodu zasilającego lub wtyczki, gdy nie działa prawidłowo lub gdy zostało uszkodzone lub upuszczone. Uszkodzony przewód zasilający lub wtyczka muszą zostać wymienione na nowe przez producenta, personel punktu serwisowego lub osobę z odpowiednimi kwalifikacjami, w celu uniknięcia ryzyka porażenia prądem elektrycznym. Ze względu na bezpieczeństwo nie zalecamy naprawiać urządzenia we własnym zakresie.
4. Nie wolno dotykać wtyczki wilgotnymi dłońmi! Aby wyjąć wtyczkę z gniazdka, należy pociągnąć za wtyczkę, nigdy za przewód.
5. Urządzenie należy stosować wyłącznie zgodnie z przeznaczeniem. Stosowanie osprzętu niezgodnie z zaleceniem producenta urządzenia, może spowodować pożar, porażenie prądem elektrycznym lub urazy ciała.

EN 1. The device must be unpacked before use. After removing the packaging, make sure that device is in good condition. If the product has defects, it should not be used until it has been repaired.

EN 2. The device is not intended for use by persons (including children) with limited physical, sensory or mental abilities, as well as persons who do not have experience or knowledge of using such a device, unless use is under the supervision of a person responsible for their safety or in accordance with the instructions provided by such person.

EN 3. Do not use the device if the power cord or plug is damaged, if it is not working properly, or if it has been damaged or dropped. A damaged power cord or plug must be replaced by the manufacturer, service center or a similarly qualified person in order to avoid the risk of electric shock. For safety reasons, we do not recommend that you repair device yourself.

EN 4. Do not touch the plug with wet hands! To remove the plug from the socket, pull by the plug, never by the cord.

EN 5. The device should be used only for its intended purpose. Use of accessories contrary to the manufacturer's recommendations may result in damage to the device, property or bodily injury.