

Link do produktu: <https://alertkam.pl/wideo-dzwonek-vdb-1-layo-domofon-wideodomofon-wifi-kamera-bezprzewodowy-aplikacja-tuya-p-3023.html>



WIDEO DZWONEK VDB-1 LAYO DOMOFON WIDEODOMOFON WIFI KAMERA BEZPRZEWODOWY APLIKACJA TUYA

Cena brutto	379,00 zł
Cena netto	308,13 zł
Dostępność	Dostępny
Czas wysyłki	2 dni
Numer katalogowy	3023
Kod producenta	VDB-1
Kod EAN	5908254823343
Producent	VIRONE
Szyfrator	NIE
Aplikacja na telefon	TAK
Sposób montażu	Natynkowy
Rozmiar monitora	Inny
Kolor monitora	Inny
Typ domofonu	Bezprzewodowy
RFID	NIE

Opis produktu

WIDEO DZWONEK DOMOFON WIDEODOMOFON WIFI KAMERA BEZPRZEWODOWY APLIKACJA TUYA

MODEL: VIRONE VDB-1



ZESTAW ZAWIERA:

- **1x Wideo dzwonek**
- **1x Odbiornik dzwonekowy**
- **Instrukcja obsługi**
- **1x Wspornik montażowy**
- **1x Wspornik kątowy (opcjonalnie)**

-
- ▣ **1x Taśma dwustronna montażowa**
 - ▣ **1x kabel ładowania USB**
 - ▣ **1x klucz imbusowy**
 - ▣ **1x śruba zabezpieczająca**
 - ▣ **2x kołki montażowe + śruby**
 - ▣ **2x dodatkowe śruby montażowe (mniejsze, do wspornika kąтового)**
 - ▣ **2x przewody przyłączeniowe (opcjonalnie)**
 - ▣ **2x śruby do przewodów (opcjonalnie)**
 - ▣ **Oryginalne opakowanie, karta gwarancyjna**



□ BEZPRZEWODOWY WIDEODOMOFON FULL HD 1080p + ODBIORNIK DZWONKOWY DO GNIAZDKA 230V

- Bezprzewodowy dzwonek wideo LAYO z kamerą o wysokiej rozdzielczości FULL HD 1080p. Zestaw zawiera panel zewnętrzny oraz odbiornik, który nie wymaga instalacji, gdyż zasilany jest sieciowo. Sieciowy odbiornik dzwonek zapewnia sygnalizację dźwiękową na wypadek rozładowania się telefonu.

-
- **POŁĄCZENIE WiFi / APLIKACJA TUYA NA SMARTFONA** - Dzwonek posiada połączenie WiFi i może być obsługiwany przez smartfon, po pobraniu darmowej aplikacji Tuya. Uzyskujemy wtedy możliwość rozmowy z osobą stojącą na zewnątrz.
 - **PAMIĘĆ / ZAPIS WIDEO NA KARTĘ PAMIĘCI** - Urządzenie posiada miejsce na kartę microSD (brak w zestawie), która umożliwia zapis zdjęć i video. Kartę pamięci można znaleźć i dokupić na naszych innych ofertach.
 - **CZUJNIK DETEKCJI RUCHU** - Urządzenie wyposażone jest w czujnik, który po wykryciu ruchu od razu rozpoczyna nagrywanie filmów oraz wysyła powiadomienie do aplikacji.
 - **DOŚWIETLENIE NOCNE DIODAMI IR** - Kamera posiada dodatkowe podświetlenie diodami IR, które zapewniają wyjątkowo wyraźny obraz nawet po zmroku.
 - **ZASILANIE Z AKUMULATORA ŁADOWANEGO PRZEZ USB** - Panel zewnętrzny zasilany jest z wbudowanego akumulatora, ładowanego przez USB. Istnieje również możliwość podłączenia transformatora w celu doprowadzenia zasilania 8-24AC.
 - **WODOODPORNY / WYSOKI SOTPIEŃ SZCZELNOŚCI IP65** - Urządzenie jest wyjątkowo szczelne i odporne na trudne warunki atmosferyczne, o czym świadczy wysoka klasa szczelności IP65.



DARMOWA APLIKACJA NA TELEFON ANDROID / IOS - TUYA SMART

- Obsługa wideodomofonu odbywa się za pośrednictwem **darmowej aplikacji Tuya Smart, która jest dostępna na system iOS & Android**. Aplikacja jest w języku POLSKIM!
- Aplikacja na telefon będzie działać w **dowolnym miejscu na ziemi** - Twój telefon musi być jedynie połączony z

-
- internetem. **Mając telefon przy sobie nie będziesz miał żadnych ograniczeń w używaniu wideomofonu.**
- **Za pomocą aplikacji można m.in. prowadzić rozmowy, korzystać z funkcji podglądu tego co dzieje się w polu obserwacji kamery, nagrywać filmy i robić zdjęcia.**



MOŻLIWOŚĆ PROWADZENIA ROZMÓW - DWUSTRONNA KOMUNIKACJA

Wideodomofon posiada wbudowany mikrofon i głośnik. Dzięki połączeniu Wi-Fi i aplikacja na smartfona mamy możliwość prowadzenia rozmów z osobą stojącą w przed kamerą.

Po naciśnięciu przycisku dzwonienia na wideodomofonie, dostajemy powiadomienie w aplikacji TUYA z możliwością odebrania połączenie VIDEO z dźwiękiem.



Full HD

1080p



→ ROZDZIELCZOŚĆ FULL HD 1080p

Kamera o bardzo wysokiej jakości obrazu 1920x1080 px FULL HD 1080p.

→ BEZPRZEWODOWY - ZASILANIE Z AKUMULATORA

Zainstaluj domofon w wygodnym miejscu z dostępem do sieci Wi-Fi.

Wideo dzwonek jest bezprzewodowy, zasilany za pomocą 2 wbudowanych akumulatorów litowo-jonowych (typ 18650) o pojemności 5000mAh, ładowanych przez USB.

Stopień naładowania widoczny jest w aplikacji.

→ DETEKcja RUCHU Z POWIADOMIENIEM DO APLIKACJI

Gdy urządzenie wykryje ruch w polu widzenia zostanie wysłane powiadomienie na skonfigurowanego smartfona.

Po wykryciu ruchu kamera od razu rozpoczyna nagrywanie filmów i zapisuje je na karcie pamięci (microSD max. 128GB, klasa min. 10). Kartę pamięci można znaleźć i dokupić na naszych innych ofertach.

Zasięg widzenia czujnika ruchu: 3-7m

→ DOŚWIETLENIE KAMERY DIODAMI IR - DOSKONAŁA JAKOŚĆ OBRAZU DZIEŃ I W NOCY

Kamera wyposażona jest w 4 diod podczerwieni. Doświetlenie kamery włączy się automatycznie, gdy oświetlenie otoczenia będzie niewystarczające.



ODBIORNIK DZWONKOWY DO GNIAZDKA 230V W ZESTAWIE!

Sieciowy odbiornik dzwonekowy zapewnia dodatkową sygnalizację dźwiękową, która przydaje się np. w momencie rozładowania się telefonu.

Użytkownicy mają do wyboru aż 60 dzwonek, a ich głośność może być regulowana w zakresie 64-84 dB, z możliwością całkowitego wyciszenia.



→ WODOODPORNY / STOPIEŃ SZCZELNOŚCI IP65

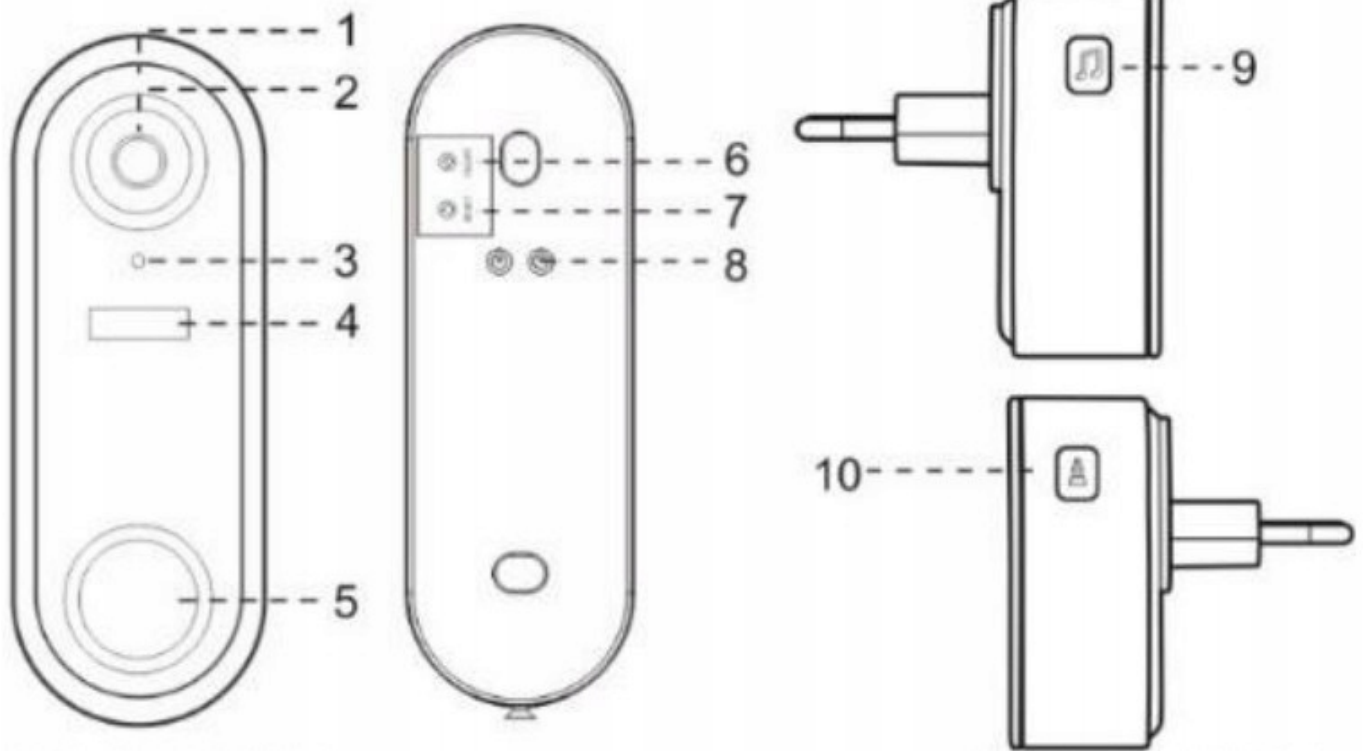
Urządzenie jest wyjątkowo szczelne i odporne na trudne warunki atmosferyczne (deszcz/śnieg/słońce), o czym świadczy wysoka klasa szczelności IP65.

→ SZEROKIE KĄTY WIDZENIA KAMERY

Panel zewnętrzny ma wąską budowę, dzięki czemu może być montowany na wąskich słupkach. Zawiera przycisk oraz kamerę o szerokim kącie widzenia:

- Poziom -110 stopni
- Pion - 61 stopni

→ OPIS BUDOWY URZĄDZENIA



BUDOWA URZĄDZENIA:

Nadajnik:

1. **Mikrofon**
2. **Obiektyw** kamery
3. **Czujnik** zmierzchu
4. **Czujnik** ruchu PIR

5. **Przycisk** wywołania

6. **Przycisk** wł./wył.

7. **Przycisk** RESET

8. **Zewnętrzne zasilanie na transformator 8~24V AC**

Odbiornik:

9. **Przycisk** wyboru melodii

10. **Przycisk** regulacji głośności



PARAMETRY TECHNICZNE

□ Wideo dzwonek:

- **Rodzaj transmisji:** Bezprzewodowy / WiFi

-
- **Zasilanie:** 2x ogniwa litowo-jonowe 18650; 3,7V DC 5000mAh
 - (opcjonalnie transformator 8-24V AC)
 - **Pobór prądu podczas pracy:**
 - **Kamera:** Matryca FHD 1080p, 4 diody IR
 - **Rozdzielczość:** 1920x1080p
 - **Kąt widzenia:** 61° pion, 110° poziom
 - **Zasięg widzenia czujnika ruchu:** 3-7m
 - **Karta pamięci:** Micro SD, maks. 128GB, klasa min.10 (brak w zestawie)
 - **Standard połączenia:** IEEE 802.11b/g/n
 - **Częstotliwość:** Wi-Fi: 2,4 GHz
 - **Aplikacja:** Tuya Smart
 - **Stopień ochrony:** IP65
 - **Wymiary:** 46x137x30mm
 - **Waga netto:** 0,18 kg

□ Odbiornik dzwonekowy:

- **Zasilanie:** 230V~, 50 Hz
- **Ilość dźwięków dzwonka:** 60
- **Poziom głośności:** 64-84dB (5 stopniowa regulacja, możliwość całkowitego wyciszenia)
- **Wymiary:** 52x70x69mm
- **Waga netto:** 0,06kg







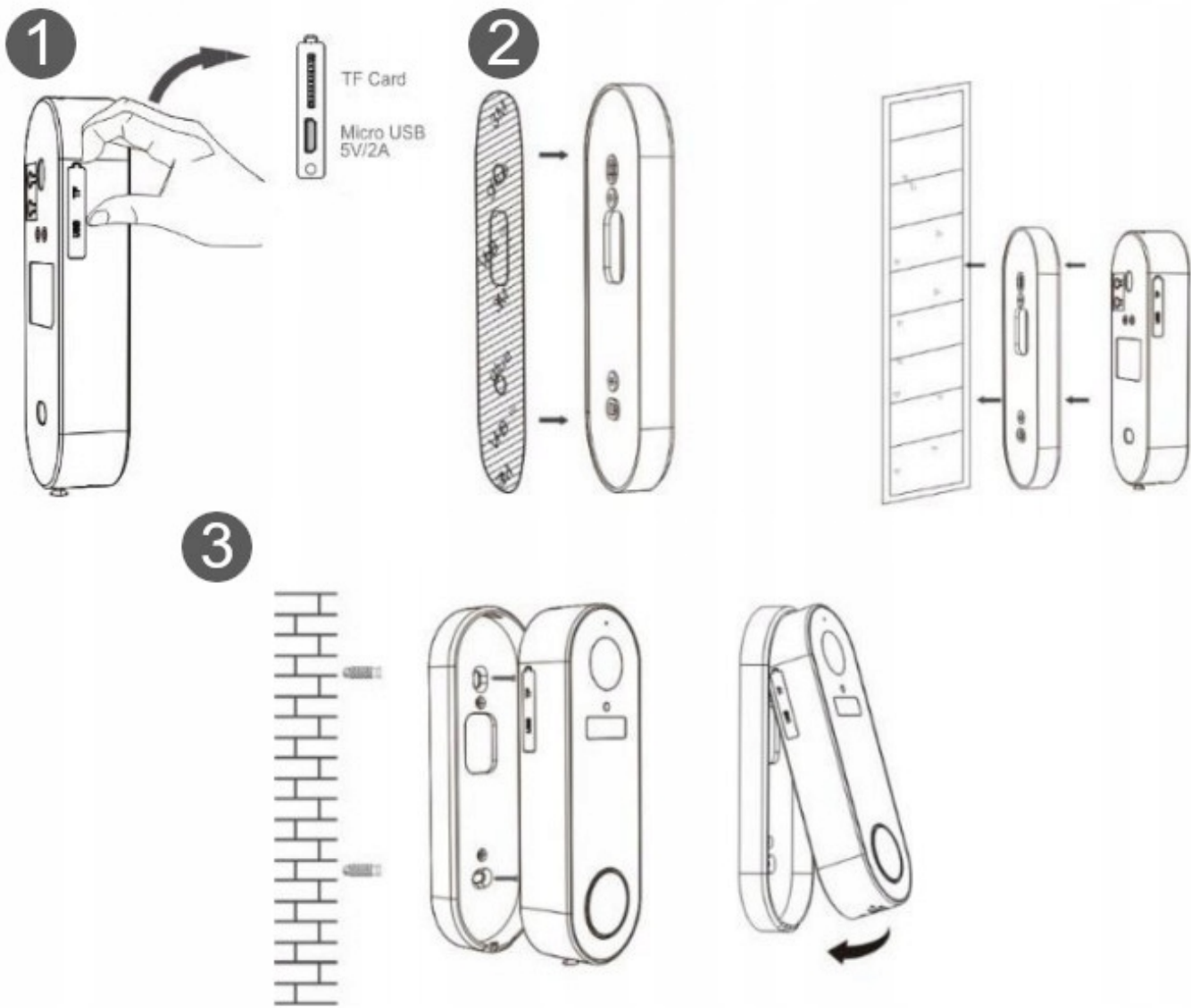








→ PROSTY MONTAŻ / INSTALACJA



Wideo dzwonek (nadajnik) można zamontować na 2 sposoby: przy pomocy dwustronnej taśmy klejącej lub śrub dołączonych do zestawu. Bez względu na to, którą metodę montażu wybierzesz, pamiętaj o dokręceniu śruby zabezpieczającej od dołu urządzenia, aby uniknąć kradzieży dzwonka.

1 - Pokrywa wodoodporna na kartę pamięci oraz gniazdo ładowania USB

2 - Montaż przy pomocy naklejki

3 - Montaż przy pomocy śrub

GPSR

-
1. Urządzenie przed użyciem należy rozpakować. Po usunięciu opakowania należy upewnić się, że jest ono w dobrym stanie. Jeśli wyrób ten ma usterki nie powinno się go używać dopóki nie zostanie naprawione
 2. Urządzenie nie jest przeznaczone do obsługi przez osoby (w tym dzieci) o ograniczonej zdolności fizycznej, czuciowej lub psychicznej, jak również osoby nie mające doświadczenia lub znajomości obsługi takiego urządzenia, chyba że użytkowanie odbywa się pod nadzorem osoby odpowiedzialnej za ich bezpieczeństwo lub zgodnie z instrukcjami użytkownika przekazanymi przez taką osobę.
 3. Nie wolno użytkować urządzenia w razie uszkodzenia przewodu zasilającego lub wtyczki, gdy nie działa prawidłowo lub gdy zostało uszkodzone lub upuszczone. Uszkodzony przewód zasilający lub wtyczka muszą zostać wymienione na nowe przez producenta, personel punktu serwisowego lub osobę z odpowiednimi kwalifikacjami, w celu uniknięcia ryzyka porażenia prądem elektrycznym. Ze względu na bezpieczeństwo nie zalecamy naprawiać urządzenia we własnym zakresie.
 4. Nie wolno dotykać wtyczki wilgotnymi dłońmi! Aby wyjąć wtyczkę z gniazdka, należy pociągnąć za wtyczkę, nigdy za przewód.
 5. Urządzenie należy stosować wyłącznie zgodnie z przeznaczeniem. Stosowanie osprzętu niezgodnie z zaleceniem producenta urządzenia, może spowodować pożar, porażenie prądem elektrycznym lub urazy ciała.

EN 1. The device must be unpacked before use. After removing the packaging, make sure that device is in good condition. If the product has defects, it should not be used until it has been repaired.

EN 2. The device is not intended for use by persons (including children) with limited physical, sensory or mental abilities, as well as persons who do not have experience or knowledge of using such a device, unless use is under the supervision of a person responsible for their safety or in accordance with the instructions provided by such person.

EN 3. Do not use the device if the power cord or plug is damaged, if it is not working properly, or if it has been damaged or dropped. A damaged power cord or plug must be replaced by the manufacturer, service center or a similarly qualified person in order to avoid the risk of electric shock. For safety reasons, we do not recommend that you repair device yourself.

EN 4. Do not touch the plug with wet hands! To remove the plug from the socket, pull by the plug, never by the cord.

EN 5. The device should be used only for its intended purpose. Use of accessories contrary to the manufacturer's recommendations may result in damage to the device, property or bodily injury.