

Link do produktu: <https://alertkam.pl/wideodomofon-virone-vdp-67-domofon-wifi-full-hdd-7-czytnik-brelokow-rfid-aplikacja-tuya-p-2894.html>



## Wideodomofon Virone VDP-67 domofon WiFi full hdd 7" czytnik breloków RFID + aplikacja tuya

Cena brutto	<b>699,00 zł</b>
Cena netto	<b>568,29 zł</b>
Dostępność	<b>Dostępny</b>
Czas wysyłki	<b>2 dni</b>
Numer katalogowy	<b>2894</b>
Kod producenta	<b>VDP-67</b>
Kod EAN	<b>5908254828546</b>
Producent	<b>VIRONE</b>
Szyfrator	<b>NIE</b>
Aplikacja na telefon	<b>TAK</b>
Sposób montażu	<b>Natynkowy</b>
Rozmiar monitora	<b>7 cali</b>
Kolor monitora	<b>Czarny</b>
Typ domofonu	<b>Analogowy (UTP)</b>
RFID	<b>TAK</b>

### Opis produktu

**WIDEODOMOFON DOMOFON WiFi FULL HD 7" CZYTNIK BRELOKÓW RFID + APLIKACJA TUYA**

**MODEL: VIRONE VDP-67 - PAVONIS**



ZESTAW ZAWIERA:

- ☐ Monitor wideodomofonu - 1 szt.
- ☐ Panel zewnętrzny - 1 szt.

- 
- ☐ **Zasilacz wtyczkowy - 1 szt.**
  - ☐ **Płytką montażową monitora- 1 szt.**
  - ☐ **Daszek ochronny panelu zewnętrznego - 1 szt.**
  - ☐ **Breloki - 7 sztuk w tym 2 breloki do dodawania i dezaktywacji innych kart i breloków**
  - ☐ **Wkręty i kołki mocujące - 1 komplet**
  - ☐ **Wtyczki do podłączenia monitora - 1 komplet**
  - ☐ **Instrukcja obsługi w języku polskim**
  - ☐ **TOWAR NOWY, ZAPAKOWANY W ORYGINALNE OPAKOWANIE**
  - ☐ **KARTA GWARANCYJNA**



☐ **NAJNOWYSZY MODEL FULL HD Z Wi-Fi I MOŻLIWOŚCIĄ STEROWANIA WIDEODOMOFONEM ZE SMARTFONA ZA POMOCĄ APLIKACJI TUYA!** ☐

☐ **DOTYKOWY MONITOR LCD 7", KAMERA FULL HD 1080p** - Zestaw składa się z nowoczesnego monitora z dotykowym ekranem LCD 7" i panelu zewnętrznego z kamerą FULL HD 1080p przeznaczonego do montażu natynkowego, wyposażonego w

specjalny daszek ochronny. Nowoczesny i ponadczasowy design.

☐ **WBUDOWANY MODUŁ WI-FI** - Wideodomofon posiada wbudowany moduł Wi-Fi zainstalowany w monitorze, który łączy się z lokalną siecią internetową i umożliwia sterowanie urządzeniem przez aplikację TUYA.

☐ **STEROWANIE ZA POMOCĄ APLIKACJI TUYA** - Po pobraniu darmowej aplikacji TUYA, użytkownik ma możliwość sterowania urządzeniem ze swojego smartfona lub tabletu.

☐ **ZESTAW OTWIERA FURTKĘ I BRAMĘ** - Funkcja sterowania bramą oraz otwierania elektrozaczepu w furtce / drzwiach.

☐ **CZYTNIK BRELOKÓW I KART ZBLIŻENIOWYCH RFID** - Panel zewnętrzny posiada wbudowany czytnik breloków / kart zbliżeniowych RFID (7 breloków w zestawie), co daje możliwość otwarcia elektrozaczepu furtki / drzwi po przyłożeniu breloka lub karty zbliżeniowej do czytnika.

☐ **OŚWIETLENIE NOCNE I PODŚWIETLANY PRZYCISK** - Dodatkowe oświetlenie panelu zewnętrznego diodami IR umożliwia widzenie nocą, dodatkowo panel wyposażony jest w podświetlany przycisk.

☐ **FUNKCJA ROBIENIA ZDJĘĆ I NAGRYWANIA FILMÓW** - Możliwość nagrywania dźwięków i filmów oraz robienia zdjęć poprzez aplikację Tuya i odtwarzania ich na swoim smartfonie. Wideodomofon posiada dodatkowo slot na kartę pamięci micro SD o maksymalnej pojemności 128GB.

☐ **FUNKCJA PODGLĄDU / MONITORINGU, DETEKCYA RUCHU** - Funkcja podglądu tego co dzieje się w polu obserwacji kamery oraz nagrywanie filmów i zdjęć po wykryciu ruchu w polu detekcji czujnika zainstalowanego w panelu zewnętrznym.

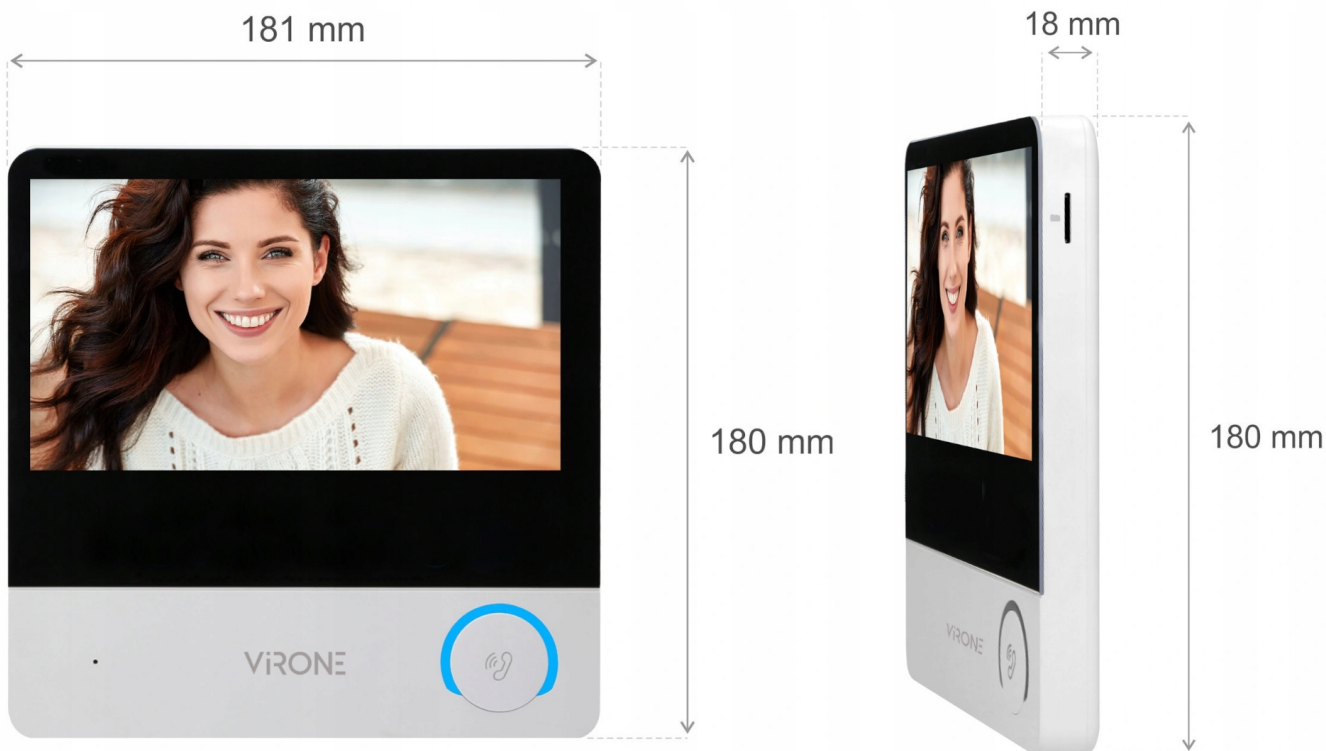
☐ **MOŻLIWOŚĆ ROZBUDOWY O DODATKOWE MONITORY ORAZ KAMERY** - Możliwość rozbudowy zestawu do maks. 2 paneli zewnętrznych, 4 monitorów oraz 2 kamer CCTV.





→ DARMOWA APLIKACJA NA TELEFON ANDROID / IOS - TUYA SMART

- Obsługa wideodomofonu oprócz tradycyjnej obsługi z monitora może odbywać się za pośrednictwem **darmowej aplikacji Tuya Smart, która jest dostępna na system iOS & Android**. Aplikacja jest w języku POLSKIM!
- **Aplikacja na telefon będzie działać w dowolnym miejscu na ziemi** - Twój telefon musi być jedynie połączony z internetem. Mając telefon przy sobie nie będziesz miał żadnych ograniczeń w używaniu wideodomofonu.
- **Za pomocą aplikacji można m.in. prowadzić rozmowy, korzystać z funkcji podglądu tego co dzieje się w polu obserwacji kamery, nagrywać filmy i robić zdjęcia oraz otwierać elektrozaczep i bramę.**



#### → MONITOR

- Kolorowy, ultra płaski monitor **LCD 7"**, wysoka jakość obrazu.
- **Dotykowy wyświetlacz** - intuicyjne sterowanie, **MENU W JĘZYKU POLSKIM!**
- **Płynna regulacja parametrów monitora** (jasność, nasycenie kolorów, głośność) oraz **poziomu głośności dzwonka i rozmowy.**
- **Slot na kartę pamięci micro SD** (max. 128GB, brak w zestawie)
- 6 różnych melodii dzwonka do wyboru.
- **Bezpośrednie sterowanie elektrozaczepem** służącym do otwierania furtki / drzwi po wywołaniu z zewnątrz lub po wywołaniu funkcji podglądu na monitorze.
- **Funkcja sterowania napędem bramy.**

→ UWAGA: ZESTAW MOŻNA ROZBUDOWAĆ DO MAKS. 4 MONITORÓW + 2 PANELI ZEWNĘTRZNYCH + 2 KAMER CCTV!



#### → FUNKCJA ROBIENIA ZDJĘĆ I NAGRYWANIA FILMÓW

Wideodomofon posiada możliwość nagrywania dźwięku i filmów oraz robienia zdjęć zarówno podczas rozmowy jak i w momencie kiedy nie ma nas w domu. Dzięki tej funkcji możemy sprawdzić czy ktoś był u nas podczas naszej nieobecności np. znajomy czy też kurier z ważną paczką.

Filmy wideo mogą zostać zapisane wyłącznie w momencie kiedy zainstalowano kartę pamięci SD (max. 128GB), zdjęcia mogą zostać zapisane w pamięci urządzenia (pojemność max. 50 obrazów).

#### → DETEKCJA RUCHU

Po uaktywnieniu odpowiedniej funkcji urządzenie **automatycznie nagrywa wideo po wykryciu ruchu ruchu w polu detekcji czujnika.**

Gdy ktoś zbliży się do panelu zewnętrznego monitor zacznie nagrywać osobę znajdującą się przed nią bez względu na to czy ktoś wywoła rozmowę. **Po wykryciu ruchu urządzenie wysyła powiadomienie poprzez aplikację na telefon komórkowy.**

#### → FUNKCJA PODGLĄDU / MONITORINGU

Możliwość podglądu tego co dzieje się w polu obserwacji kamery, zarówno na monitorze wideodomofonu jak i z poziomu aplikacji w telefonie.





#### → INTERKOM

Rozbudowując zestaw o dodatkowe monitory możesz pomiędzy monitorami prowadzić rozmowy (maksymalnie 4 monitory).

#### → DZWONKI I REGULACJA GŁOŚNOŚCI

Urządzenie posiada 6 dźwięków dzwonka do wyboru oraz płynną regulację głośności dzwonka i rozmowy.

#### → RAMKA CYFROWA I PROGNOZA POGODY

Możliwość ustawienia losowego wyświetlania fabrycznie zapisanych obrazów w pamięci monitora oraz daty, godziny czy podglądu z kamery w momencie przejścia w tryb czuwania. Wideodomofon posiada również funkcję prognozy pogody na ekranie głównym.

#### → PARAMETRY TECHNICZNE MONITORA

- **Obsługa:** głośnomówiący
- **Wyświetlacz:** 7 cali LCD
- **Rozdzielczość monitora:** 1024 / 600
- **Kolor monitora:** biało/czarny
- **Ilość dźwięków dzwonka:** 6
- **Pamięć wewnętrzna:** max. 50 obrazów
- **Slot na kartę pamięci:** tak, max. 128GB (brak w zestawie)
- **Wymiary:** 181 x 180 x 18 mm (szerokość x wysokość x głębokość)



→ PANEL ZEWNĘTRZNY Z KAMERĄ FULL HD

- **Wysokiej jakości kamera 1080p Full HD.**
- **Wbudowany czytnik breloków i kart zbliżeniowych RFID** - możliwość otwarcia elektrozaczepu furtki / drzwi po przyłożeniu breloka lub karty zbliżeniowej do czytnika.
- **Odporny na warunki zewnętrzne (deszcz/śnieg/słońce)**, wysoki współczynnik odporności na wodę **IP55**.
- **Daszek ochronny w zestawie!**
- **Podświetlenie w nocy super jasnymi diodami IR** - dzięki czemu będziesz widzieć w całkowitej ciemności osoby stojące przed panelem zewnętrznym.
- Posiada regulację głośności mikrofonu.
- Posiada regulację głośności głośnika.
- **Wysokiej jakości tworzywo sztuczne + aluminium.**



→ CZYTNIK BRELOKÓW ZBLIŻENIOWYCH RFID

Panel zewnętrzny posiada wbudowany czytnik breloków i kart zbliżeniowych RFID, co daje **możliwość otwarcia elektrozaczepek w furtce / drzwiach po przyłożeniu breloka lub karty do czytnika.**

**Zestaw zawiera aż 7 breloków:**

- 5 niebieskich breloków zaprogramowanych do otwierania elektrozaczepek przy wejściu
- 1 żółty brelok służący do dodawania nowych breloków / kart
- 1 czerwony brelok służący do usuwania breloków / kart z pamięci

**Dodatkowe breloki można znaleźć w naszej ofercie pod symbolem: OR-ZS-890** (do czytnika można przypisać maksymalnie 24 breloki).



#### → PARAMETRY TECHNICZNE PANELU ZEWNĘTRZNEGO

- Podświetlenie kamery - 4x DIODY IR, zasięg widzenia nocnego 1m
- Rozdzielczość 1920 x 1080 - FULL HD 1080p + wysokiej jakości przetwornik CMOS
- Czytnik kart i breloków zbliżeniowych RFID - 125kHz

#### → WYMIARY PANELU ZEWNĘTRZNEGO

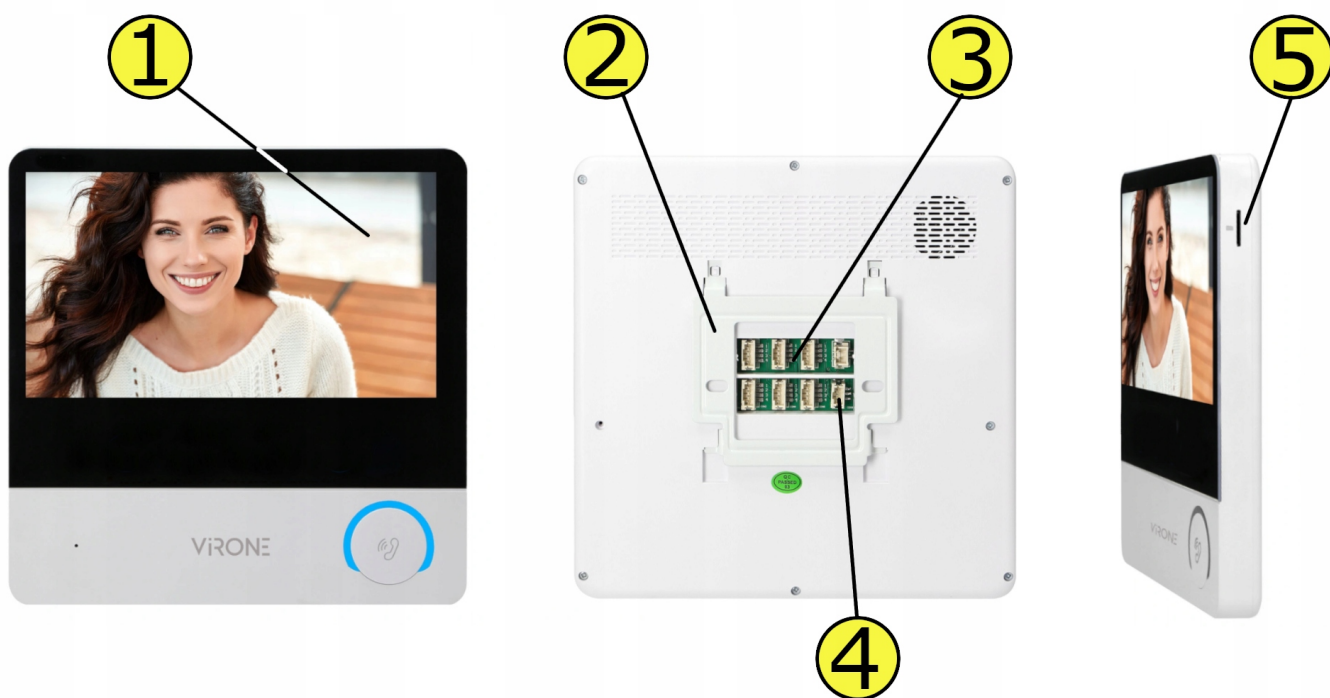
- Rozmiar z daszkiem ochronnym: 85x166x42 mm ( szerokość x wysokość x głębokość )
- Rozmiar bez daszka ochronnego: 80x160x29 mm ( szerokość x wysokość x głębokość )



→ SZEROKIE KĄTY WIDZENIA KAMERY

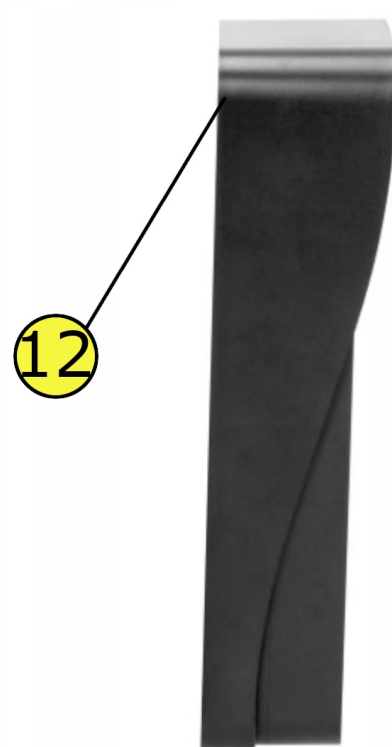
- Pion - 54 stopni
- Poziom - 112 stopni

→ OPIS BUDOWY MONITORA



- 1 - Ekran dotykowy
- 2 - Wspornik montażowy
- 3 - Gniazda przyłączeniowe
- 4 - Gniazdo zasilania
- 5 - Slot na kartę microSD (brak w zestawie, max. 128 GB)

→ OPIS BUDOWY PANELU ZEWNĘTRZNEGO



6 - Doświetlenie nocne

7 - Obiektyw kamery

8 - Głośnik

9 - Czytnik breloków i kart RFID

10 - Przycisk wywołania

11 - Mikrofon

12 - Daszek ochronny

→ UPROSZCZONY SCHEMAT PODŁĄCZENIA



1 - AUDIO

2 - GND

3 - WIDEO

4 - ZASILANIE

5 - ELEKTROZACZEP +

6 - ELEKTROZACZEP -

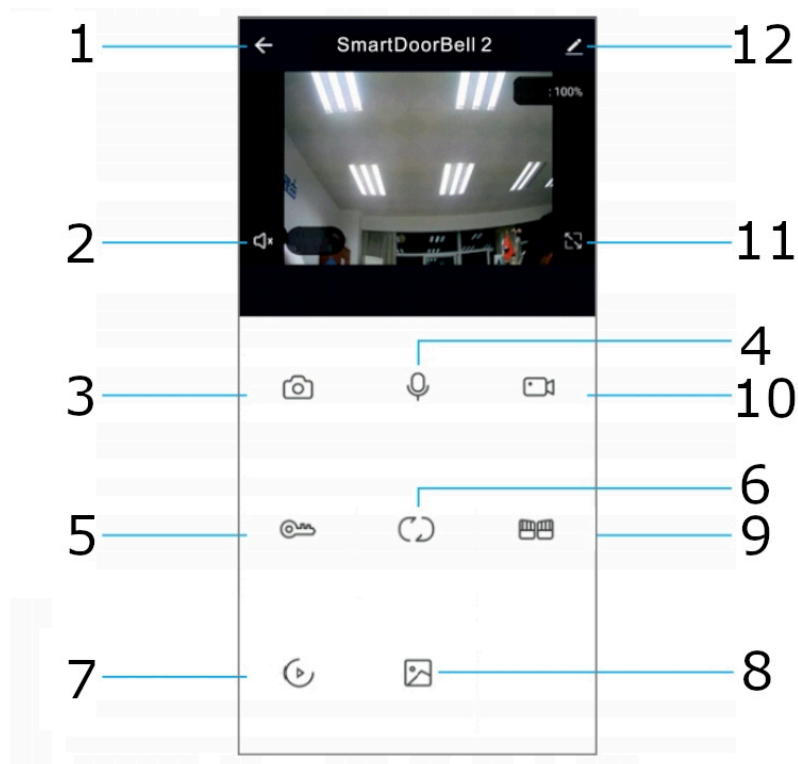
**Elektrozaczep o napięciu stałym i poborze prądu nie większym niż 500mA nie wymaga dodatkowego zasilania.**

- Połączenie między monitorem, a panelem zewnętrznym: 4 żyły
- Połączenie między panelem zewnętrznym, a elektrozaczepem: 2 żyły



- Połączenie między monitorem, a sterownikiem bramy: 2 żyły

→ PRZEWODNIK PO APLIKACJI



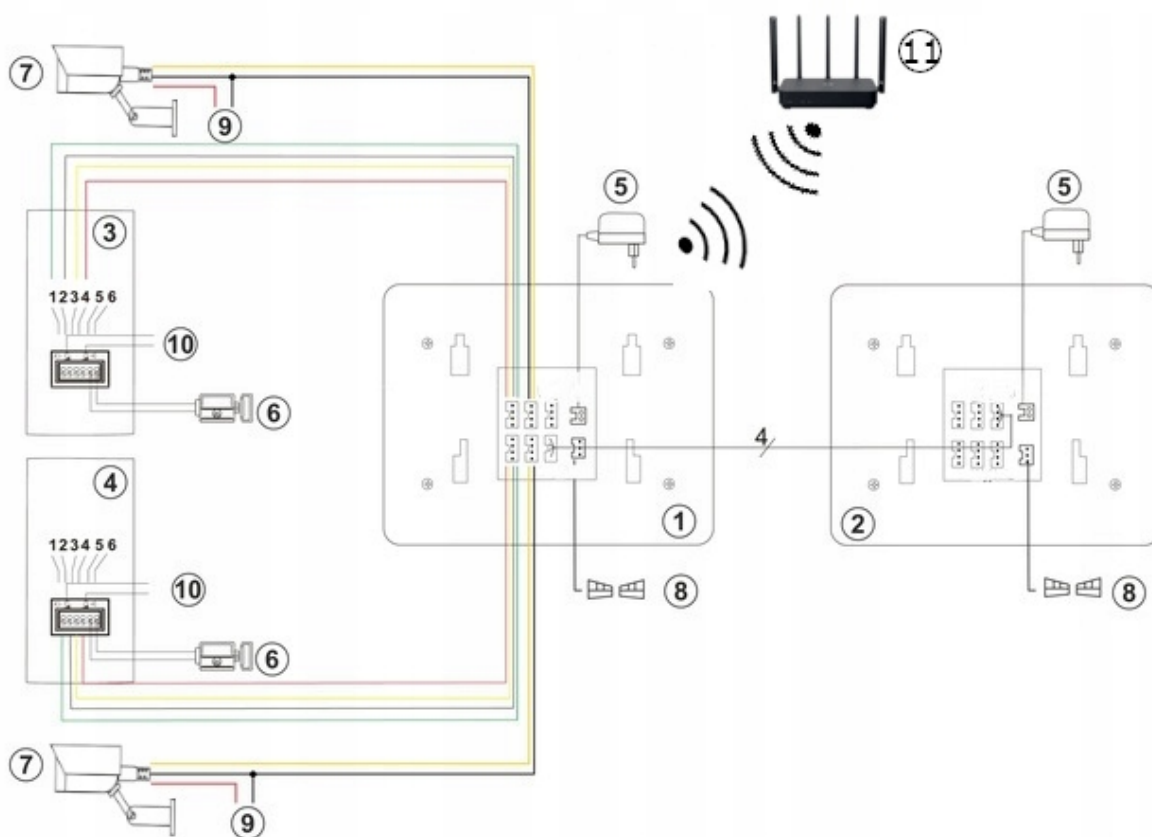
- 1 - ROZŁĄCZ (COFNIJ)** - po naciśnięciu ikony podczas rozmowy lub monitoringu następuje wyjście z interfejsu
- 2 - GŁOŚNIK** - po aktywacji, dźwięk dobiegający z kasety zewnętrznej jest słyszalny z aplikacji
- 3 - ZDJĘCIE** - po naciśnięciu ikony podczas rozmowy lub monitoringu zostaje zapisane zdjęcie obrazu
- 4 - MIKROFON** - bezpośrednio po odebraniu rozmowy w aplikacji mikrofon nie jest aktywny. Aktywując mikrofon, automatycznie aktywowany jest również głośnik.
- 5 - OTWARCIE** - naciśnięcie ikony podczas rozmowy lub monitoringu otwiera elektrozaczep furtki
- 6 - PRZEŁĄCZANIE KANAŁÓW** - naciśnięcie ikony podczas rozmowy lub monitoringu przełącza obraz między kanałami drzwi1, drzwi2, kamera1, kamera2
- 7 - ODTWARZANIE** - upewnij się, że w monitorze jest zainstalowana karta microSD
- 8 - ALBUM** - w systemie Android zdjęcia zostają zapisane w aplikacji, w systemie iOS zdjęcia zostają zapisane w galerii zdjęć w telefonie
- 9 - OTWARCIE BRAMY** - naciśnięcie ikony podczas rozmowy lub monitoringu aktywuje automat sterujący bramą
- 10 - NAGRYWANIE WIDEO** - naciśnięcie ikony podczas rozmowy lub monitoringu rozpoczyna zapis wideo
- 11 - PEŁEN EKRAŃ** - naciśnięcie ikony włącza tryb pełnoekranowy
- 12 - USTAWIENIA**



→ MOŻLIWOŚĆ ROZBUDOWY ZESTAWU O DODATKOWE ELEMENTY

Zestaw można rozbudować o dodatkowe akcesoria dostępne w naszej ofercie. Możliwość rozbudowy zestawu do maks. 2 paneli zewnętrznych, 4 monitorów oraz 2 kamer CCTV.

- Monitor: **VIRONE VDP-67PMV**
- Panel zewnętrzny: **VIRONE VDP-67KV**
- Breloki i karty: **OR-ZS-890** (breloki), **OR-ZS-892** (karty)
- Zasilacz na szynę DIN: **OR-PSU-1642**
- Dodatkowe kamery CCTV: **OR-MT-BC-1811**
- Elektrozaczepek
- Przycisk wyjścia
- Kasetę / szyld do elektrozaczepek
- Kabel wideodomofonowy
- Karta pamięci micro SD



- 1 - Monitor główny
- 2 - Monitor dodatkowy
- 3 - Panel zewnętrzny główny

- 4 - Panel zewnętrzny dodatkowy
- 5 - Zasilacz
- 6 - Elektrozaczepek
- 7 - Kamera CCTV
- 8 - Sterowanie Bramą
- 9 - GND / +12V
- 10 - Regulacja głośności
- 11 - Router do połączenia monitora z siecią Wi-Fi



## GPSR

1. Urządzenie przed użyciem należy rozpakować. Po usunięciu opakowania należy upewnić się, że jest ono w dobrym stanie. Jeśli wyrób ten ma usterki nie powinno się go używać dopóki nie zostanie naprawione
2. Urządzenie nie jest przeznaczone do obsługi przez osoby (w tym dzieci) o ograniczonej zdolności fizycznej, czuciowej lub psychicznej, jak również osoby nie mające doświadczenia lub znajomości obsługi takiego urządzenia, chyba że użytkowanie odbywa się pod nadzorem osoby odpowiadającej za ich bezpieczeństwo lub zgodnie z instrukcjami użytkownika przekazanymi przez taką osobę.
3. Nie wolno użytkować urządzenia w razie uszkodzenia przewodu zasilającego lub wtyczki, gdy nie działa prawidłowo lub gdy zostało uszkodzone lub upuszczone. Uszkodzony przewód zasilający lub wtyczka muszą zostać wymienione na nowe przez producenta, personel punktu serwisowego lub osobę z odpowiednimi kwalifikacjami, w celu uniknięcia ryzyka porażenia prądem elektrycznym. Ze względu na bezpieczeństwo nie zalecamy naprawiać urządzenia we własnym zakresie.
4. Nie wolno dotykać wtyczki wilgotnymi dłońmi! Aby wyjąć wtyczkę z gniazdka, należy pociągnąć za wtyczkę, nigdy za przewód.

---

5. Urządzenie należy stosować wyłącznie zgodnie z przeznaczeniem. Stosowanie osprzętu niezgodnie z zaleceniem producenta urządzenia, może spowodować pożar, porażenie prądem elektrycznym lub urazy ciała.

EN 1. The device must be unpacked before use. After removing the packaging, make sure that device is in good condition. If the product has defects, it should not be used until it has been repaired.

EN 2. The device is not intended for use by persons (including children) with limited physical, sensory or mental abilities, as well as persons who do not have experience or knowledge of using such a device, unless use is under the supervision of a person responsible for their safety or in accordance with the instructions provided by such person.

EN 3. Do not use the device if the power cord or plug is damaged, if it is not working properly, or if it has been damaged or dropped. A damaged power cord or plug must be replaced by the manufacturer, service center or a similarly qualified person in order to avoid the risk of electric shock. For safety reasons, we do not recommend that you repair device yourself.

EN 4. Do not touch the plug with wet hands! To remove the plug from the socket, pull by the plug, never by the cord.

EN 5. The device should be used only for its intended purpose. Use of accessories contrary to the manufacturer's recommendations may result in damage to the device, property or bodily injury.