

Dane aktualne na dzień: 08-04-2026 11:33

Link do produktu: <https://alertkam.pl/zestaw-do-bram-silownik-came-ati-a5000a-10m-lampa-p-3081.html>



## ZESTAW DO BRAM SIŁOWNIK CAME ATI A5000A 10M LAMPA

|                  |                      |
|------------------|----------------------|
| Cena brutto      | <b>4 299,00 zł</b>   |
| Cena netto       | <b>3 495,12 zł</b>   |
| Dostępność       | <b>Dostępny</b>      |
| Czas wysyłki     | <b>3 dni</b>         |
| Numer katalogowy | <b>3081 A5000A</b>   |
| Kod EAN          | <b>5902668002790</b> |
| Producent        | <b>CAME</b>          |

### Opis produktu

#### KOMPLETNY ZESTAW CAME ATI A5000A Z LAMPĄ LED

Gotowym do samodzielnego montażu zestaw przeznaczonym do bram 2-skrzydłowych do 10 m (długość skrzydła 5 m).



#### KOMPLETNY ZESTAW ZAWIERA:

- 2 siłowniki CAME ATI A5000A z wyłącznikami krańcowym 1 na zamykanie i otwieranie 230V
- Centrala sterująca ZF1N
- Odbiornik radiowy CAME AF 43S
- 2x pilot 2-kanałowy CAME TOP-432EE
- Komplet fotokomórek DIR10
- Lampa sygnalizacyjna Came Dadoo
- Akcesoria montażowe
- Klucze do ręcznego otwierania bramy
- Instrukcja montażu, obsługi w języku polskim
- Karta Gwarancyjna 24 miesiące

2 siłowniki CAME ATI A5000A



#### **Zalety siłownika**

**Samoblokujący siłownik elektromechaniczny. Posiada 2 wbudowane wewnętrzne wyłączniki krańcowe. Z tego względu nie trzeba montować przy podłożu ograniczników/odbojników ruchu skrzydeł bramy.**

**Zaprojektowany dla bram o średnich i dużych wymiarach**

**Solidny, kompaktowy, niezawodny - siłownik dla bram o średnich i dużych wymiarach, mających skrzydła o szerokości do 5m.**

**Bezpieczeństwo pod kontrolą**

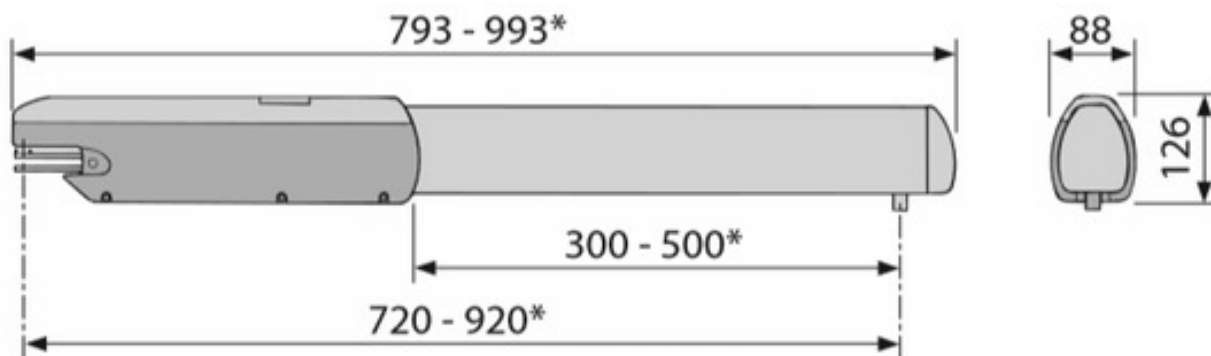
**Czujnik amperometryczny wykrywa obecność ewentualnych przeszkód na trasie ruchu skrzydeł (wersja 24V) i powoduje ich zatrzymanie lub, gdy to konieczne odwraca kierunek ich ruchu.**

#### **Praktyczny i solidny**

Zewnętrzna konstrukcja wykonana całkowicie z aluminium, co jest synonimem wytrzymałości i ochrony przed czynnikami atmosferycznymi;  
śruba ślimakowa chroniona przez dedykowaną pokrywę;

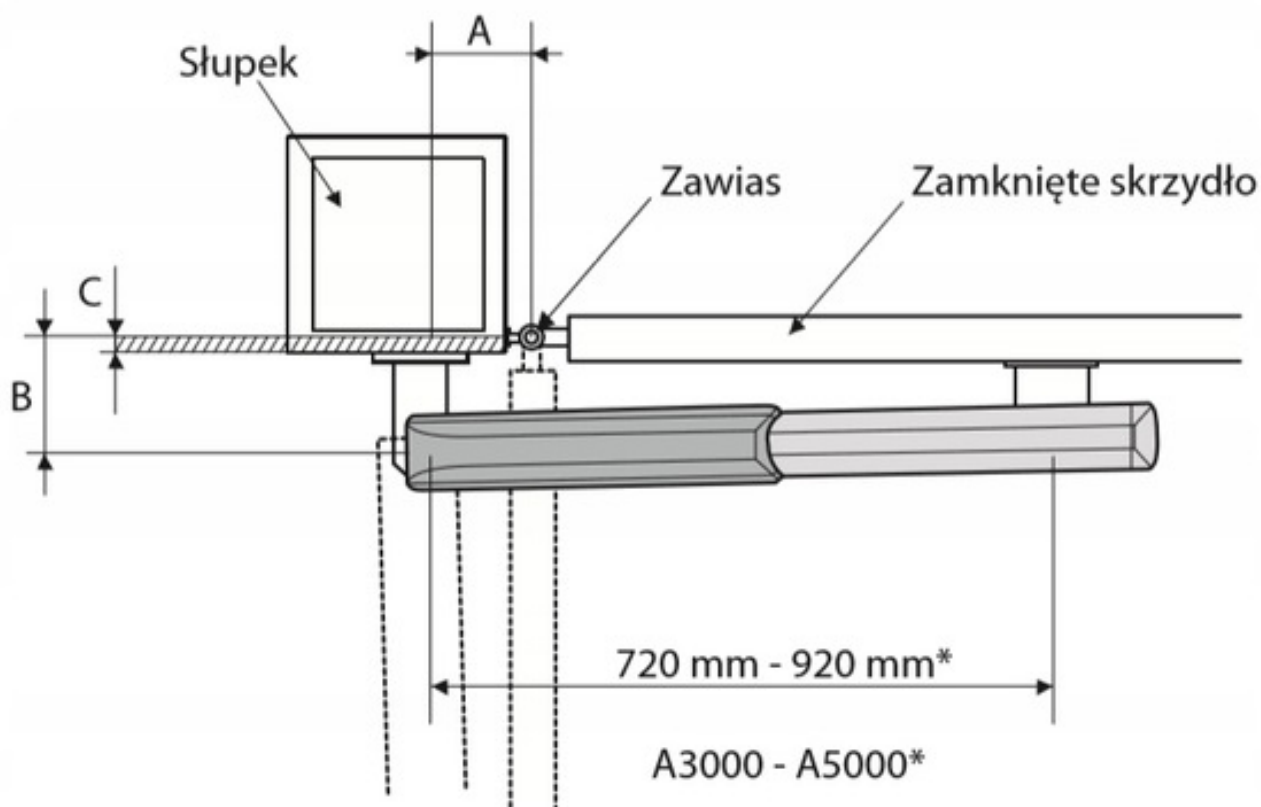
System wysprzęglający (odblokowujący) w przypadku przerwy w dostawie zasilania. System wysprzęglający jest chroniony specjalną pokrywą dla ręcznego otwierania bramy. Gdy "nie ma prądu" odchylamy kłapkę, przekreślamy kluczyk i bramę możemy otworzyć i zamknąć ręcznie. Gdy zasilanie wraca, przekreślamy kluczyk w drugą stronę i brama już jest gotowa do pracy automatycznej.

## WYMIARY ZEWNĘTRZNE



A3000 - A5000\*

## SPECYFIKACJA INSTALACJI



**Parametry techniczne:**

**MODELE: A5100A**

**Stopień ochrony (IP): 44**

**Zasilanie (V - 50/60 Hz): 230 AC**

---

**Zasilanie silnika (V): 230 AC 50/60 Hz**  
**Pobór prądu (A): 12**  
**Moc (W): 150**  
**Czas otwarcia do 90° (s): 19 ÷ 32**  
**Sprawność (%): 50**  
**Siła ciągu (N): 400 ÷ 3000**  
**Temperatura pracy (°C): -20 ÷ +55**  
**Ochrona termiczna silnika (°C): 150**  
**Maksymalna głębokość osadzenia zawiasu do 12 cm.**  
**Maksymalne obciążenie dla długości skrzydła:**

**5 m - 400 kg**  
**4 m - 500 kg**  
**3 m - 300 kg**  
**2,5 m - 800 kg**  
**2 m - 1000 kg**

**Zalety**

**Możliwość bezpiecznego zautomatyzowanie bramy dzięki wyrafinowanej elektronice sterującej; karta dla podłączenia akumulatorów awaryjnych w przypadku braku zasilania elektrycznego (opcja)**

### **Centrala sterująca ZF1N**

Płyta sterująca ZF1/ZF1N przeznaczona jest do sterowania siłownikami z silnikiem jednofazowym 230Va.c./50÷60Hz o mocy do 300W z serii: KRONO, ATI, FERNI, FAST do bram jedno lub dwuskrzydłowych. Płyta sterująca jest zasilana napięciem 230Va.c./50÷60 Hz podanym na zaciski "L1-L2" i jest zabezpieczona bezpiecznikiem sieciowym 5 A. Na zaciskach "10-11" jest podawane napięcie 24Va.c. do zasilania akcesoriów, których łączny pobór mocy nie może przekraczać 20W.



**Oferta dotyczy płyty elektroniki z transformatorem i obudową.**

**Bezpieczeństwo:**

Urządzenia bezpieczeństwa mogą zostać podłączone i nastawione na:  
Ponowne otwarcie w fazie zamykania (zaciski 2-C1). Wykrycie przez fotokomórki przeszkody podczas fazy zamykania bramy, powoduje odwrócenie kierunku ruchu i całkowite otwarcie bramy.  
Przycisk "STOP" (2-1). Zatrzymuje bramę, anuluje cykl automatycznego zamykania. Aby ponownie uruchomić bramę należy posłużyć się pilotem lub przyciskiem "2-7"

**2 x Pilot 2-Kanałowy TOP**

System radiowy TOP 433,92 MHz spełnia wszystkie wymagania współczesnej kontroli dostępu. Dla przykładu piloty TOP zapewniają zarządzanie użytkownikami oraz możliwość wgrzywania różnych kodów na poszczególne przyciski pilota - cecha przydatna przy automacie osiedlowej. Technologia TOP umożliwia autoprogramowanie - przekazywanie kodów pomiędzy pilotami.



### **Fotokomórki DIR 10**

Dir jest nową “zsynchronizowaną” fotokomórką na podczerwień, której zasięg wynosi 10 m. Gdy pojazd lub osoba przetnie linię podczerwieni między fotokomórkami w trakcie zamykania bramy, brama automatycznie zatrzyma się i cofnie. Oznacza się prostym montażem, jest przeznaczony do instalacji zewnętrznej lub podtynkowej.

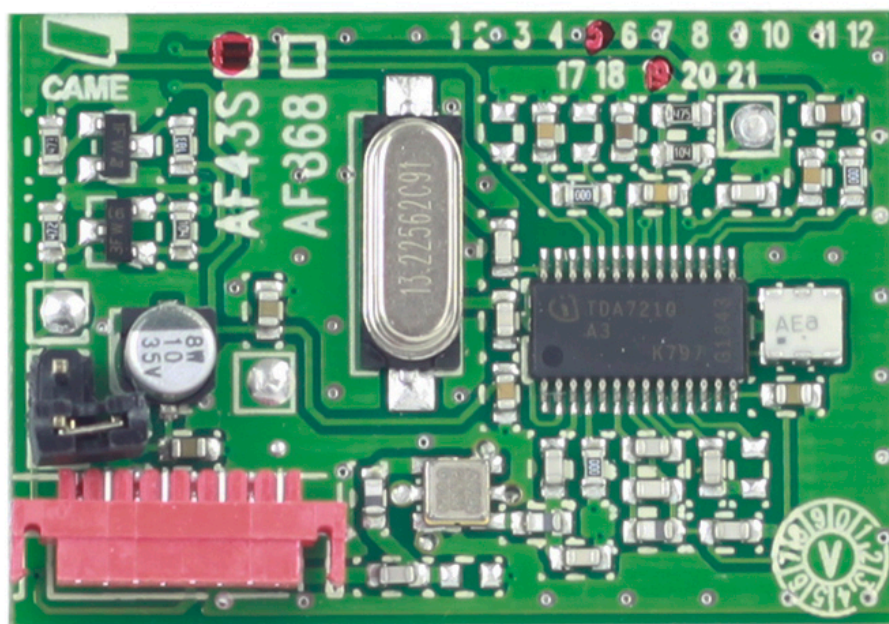


**Stopień zabezpieczenia: IP54**  
**Zasięg: do 10 metrów**  
**Zasilanie: 12-24 V AC/ V DC**  
**Wymiary: 46 x 108 x 23 mm**  
**Obciążenie wyjścia: 1A, 24V**  
**Pobór prądu: 60 mA (24 VAC)**  
**Temperatura pracy: -20° do 55°C**  
**Materiał: ABS - poliwęglan**

#### **Odbiornik radiowy AF43S**

Sterowanie radiowe 433,92 MHz.

2 kanałowy odbiornik. Stosowana wyłącznie w płytach i centralach sterujących CAME.



### Lampa sygnalizacyjna Came Dadoo

Dadoo to lampa ostrzegawcza o innowacyjnym i ciekawym wzornictwie, wykorzystująca nowoczesną technologię LED, odznaczająca się długim życiem użytkowym i niskim zużyciem energii.

Pracuje przy różnych wartościach zasilania: 230 V AC - 120 V AC - 24 V AC DC.

Na pozostałych aukcjach posiadamy również lampę w błękitnej wersji kolorystycznej, istnieje także możliwość zakupu anteny radiowej.

Niski pobór mocy (6 W) w porównaniu z klasyczną lampą żarową.



#### **DANE TECHNICZNE:**

**Stopień zabezpieczenia - IP54**

**Zasilanie - 230 Vac / 120 Vac / 24Vac-dc**

**Wydajność - 50%**

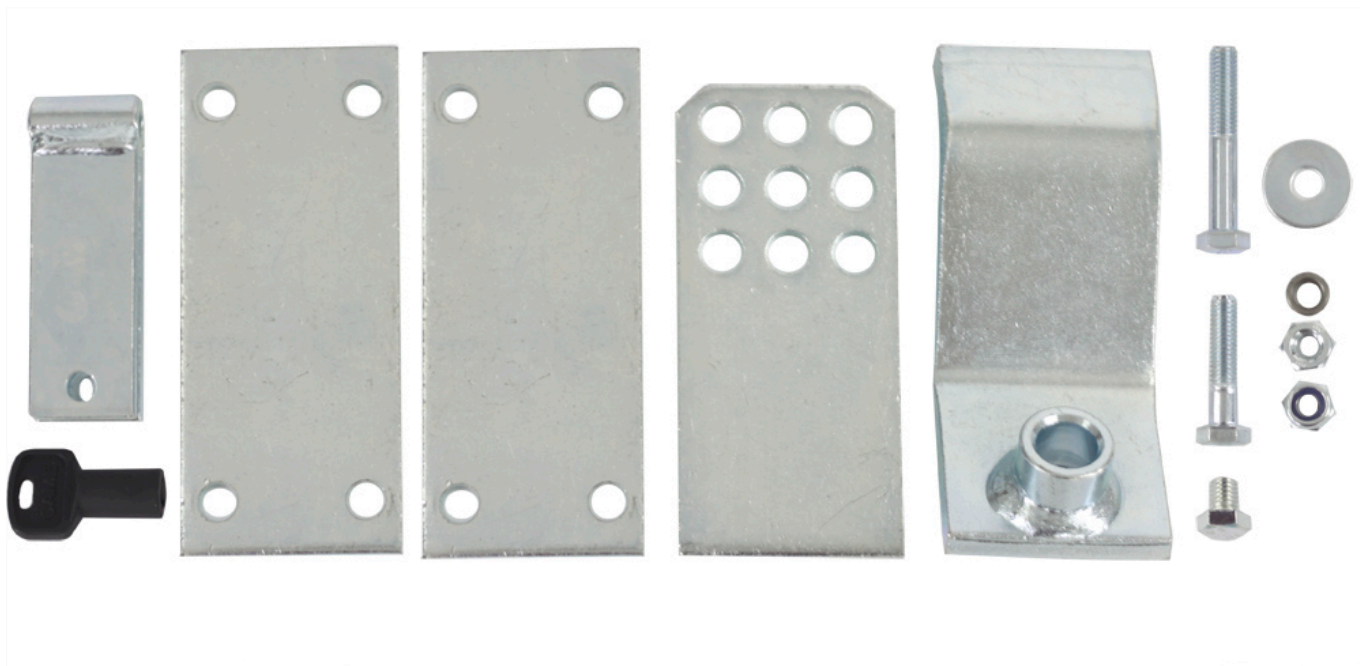
**Temperatura pracy - -20oC min. +55oC max.**

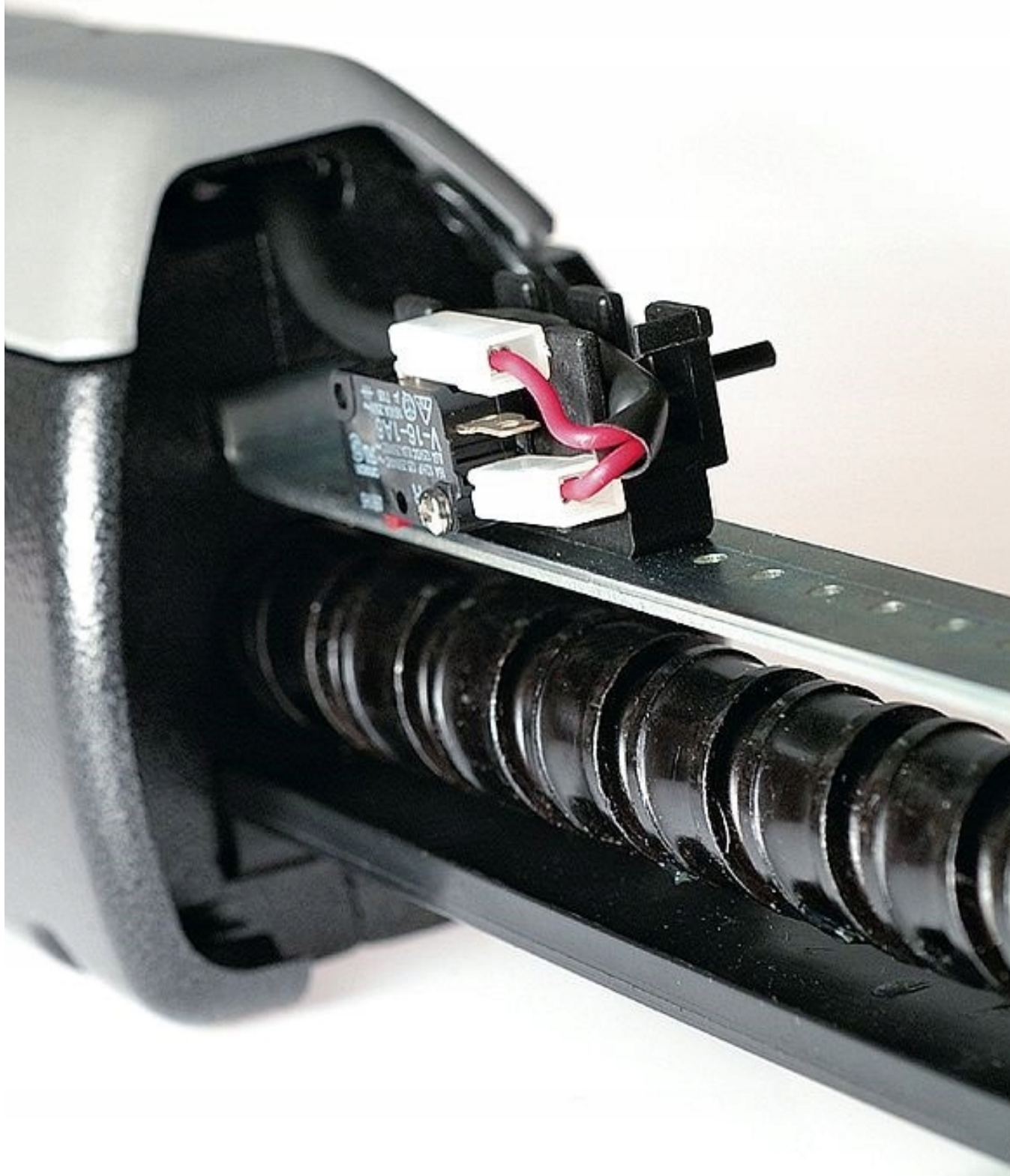
**Materiał - ABS PMMA**

**Moc - 6W (230Vac) / 4W (120Vac) / 6W (24Vac-dc)**

#### **Akcesoria:**

- Uchwyty montażowe
- 2 x kluczyk do ręcznego otwierania bram\





# KARTA GWARANCYJNA

**CAME** 

Adres do korespondencji:  
CAME POLAND Sp. z o.o.  
05-270 Marki  
ul. Okólna 48  
info.cpl@came.com  
www.came.com/pl

- AUTOMATYKA DO BRAM
- SZLABANY
- SYSTEMY PARKINGOWE
- DOMOFONY AUDIO I VIDEO
- STEROWANIA RADIOWE

Jakość i Moc  
pod kontrolą  
**24 miesięcznej  
GWARANCJI**

# 24



nazwa produktu

numer karty gwarancyjnej

Gwarancja ważna tylko przy zastosowaniu akcesoriów CAME!

**A5000A TO ZESTAW AUTOMATYKI RENOMOWANEJ MARKI CAME DO BRAM DWUSKRZYDŁOWYCH KOMPLETNY I GOTOWY DO MONTAŻU**

