

Dane aktualne na dzień: 15-04-2025 14:51

Link do produktu: <https://alertkam.pl/zestaw-do-bramy-skrzydlowej-force-gt400-ls-do-8-m-400-kg-z-krancowkami-p-3064.html>



ZESTAW DO BRAMY SKRZYDŁOWEJ FORCE GT400 LS DO 8 M 400 KG Z KRAŃCÓWKAMI

Cena brutto	2 199,00 zł
-------------	--------------------

Cena netto	1 787,80 zł
------------	--------------------

Dostępność	Dostępny
------------	-----------------

Czas wysyłki	2 dni
--------------	--------------

Numer katalogowy	3064
------------------	-------------

Producent	FORCE
-----------	--------------

Opis produktu

IDEALNY ZESTAW DO PRZYDOMOWEJ BRAMY OGRODZENIOWEJ DWUSKRZYDŁOWEJ - ZESTAW FORCE GT 400 LS Z WBUDOWANYMI WYŁĄCZNIKAMI NA OTWARCIE I ZAMKNIĘCIE SKRZYDEŁ



SKŁAD ZESTAWU:

- ▣ 2x Siłownik FORCE GT400 LS w wbudowanych wyłącznikami krańcowymi
- ▣ Centrala sterująca
- ▣ Obudowa do centrali
- ▣ Para fotokomórek obrotowych 180 stopni (1szt nadawcza, 1szt odbiorcza) FORCE 180
- ▣ 3x piloty 4-kanałowy 433 MHz
- ▣ Lampa sygnalizacyjna LED z antena zwiększającą zasięg pilotów

-
- ☐ **Uchwyty montażowe do słupków i skrzydeł bramy**
 - ☐ **Force Smartbox Wifi (do sterowania bramą z telefonu komórkowego)**
 - ☐ **Klucz awaryjnego wysprzężenia 2 szt.**
 - ☐ **Instrukcja montażu siłowników oraz programowania centrali w języku polskim**
 - ☐ **Pomoc techniczna podczas montażu - telefoniczna**



- **IDEALNE ROZWIĄZANIE DLA BRAM PRZYDOMOWYCH** siłownik FORCE GT 400 LS jest najbardziej praktycznym i ekonomicznym rozwiązaniem przy automatyzowaniu bramy o długości skrzydła do 4 m. (dwa skrzydła razem 8 m). Napęd wyposażony jest w siłowniki tubowe – samoblokujące i dlatego nie wymaga stosowania dodatkowych zamków. Siłowniki FORCE GT 400 LS posiada zastosowany silnik o mocy 150W i sile ciągu 2500 N !!! co czyni ten model najmocniejszym na rynku w swojej klasie cenowej.

-
- **ŁATWY MONTAŻ I PEWNE DZIAŁANIE** Ze względu na swoją tubową konstrukcję i sposób mocowania siłowników do bramy (od czoła) napęd FORCE GT400 LS jest szybki i łatwy w montażu, bez konieczności wykonywania kosztownych przeróbek adaptacyjnych. Ogromną zaletą siłowników GT400 LS są wbudowane w siłownik ograniczniki ruchu skrzydeł na otwarciu i zamknięciu. Dzięki temu nie trzeba montować odbojów/stoperów do podłoża które mają za zadanie zatrzymanie skrzydeł w krańcowych położeniach. Często montaż takich odbojów może być kłopotliwy i czasochłonny szczególnie gdy dolna część bramy jest w znacznej odległości od podłoża, taki wysoki odbojnik byłby niepraktyczny i często wizualnie niepożądany. Natomiast z FORCE GT400 LS za pomocą wbudowanych magnetycznych ograniczników można szybko i łatwo ustawić gdzie ma się brama zatrzymać na otwarciu i na zamknięciu bez montowania czegokolwiek do podłoża. Z FORCE GT400 LS montaż wykonają Państwo szybko, łatwo i estetycznie.
 - **BEZPIECZEŃSTWO** Zabezpieczenie przeciwzgniecieniowe zapewnia moduł elektroniczny instalowany na płycie centrali sterującej, który bezpośrednio kontroluje siłę ciągu napędu. W przypadku awarii mechanizm odblokowujący umożliwia odblokowanie skrzydeł bramy i obsługę ręczną.
 - **MINIMALNE KOSZTY OBSŁUGI, WYSOKA NIEZAWODNOŚĆ** Koszt obsługi napędu elektromechanicznego FORCE GT400 LS jest zdecydowanie minimalny. Urządzenie pracuje niezawodnie w każdych warunkach atmosferycznych, w zakresie temperatur zewnętrznych od -20°C do +55°C.



DANE TECHNICZNE SIŁOWNIKÓW:

- Zasilanie: 230V
- Zasilanie silnika: 230V
- Pobór mocy: 140 W
- Pobór prądu: 1,2A
- Prędkość obrotowa silnika: 1400 obr./min
- Prędkość wysuwu trzpienia: 1,5 cm/s
- Maksymalna siła ciągu: **2500 N !!!**
- Zakres temperatur pracy: -20°C / +55°C
- Zabezpieczenie termiczne: 140°C

-
- Stopień ochrony: IP54
 - Ciężar: 7 kg
 - Wbudowane wyłączniki krańcowe w siłownik na otwarcie i zamknięcie (nie wymaga przykręcania odboji/stoperów do podłoża)

CENTRALA STERUJĄCA



- regulacja siły działania osobno dla każdego siłownika (8 poziomów)
- hamowanie skrzydeł bramy (delikatne zakończenie ruchu bramy)
- obsługa wyłączników krańcowych na otwarcie i zamknięcie

-
- funkcja automatycznego zamknięcia po przejechaniu pojazdu
 - wbudowany radiodbiornik który obsługuje pracę pilotów
 - bardzo proste programowanie
 - funkcja opóźnienia drugiego skrzydła
 - obsługa całkowitego i częściowego otwierania bramy (funkcja furtki)
 - wejście na lampę sygnalizacyjną
 - możliwość sterowania bramy wejściem N.O. (z domofony, przycisku z domu, telefonu komórkowego)

3x PILOT 4-kanałowy 433MHz

- piloty pracują na częstotliwości 433 MHz. System ten jest odporny na zakłócenia, a przez to pracuje wydajniej.
- zasięg aż **do 200 metrów** !
- sygnał wysyłany z pilota zabezpieczony jest algorytmem Rolling Code 70 bilionów kombinacji - kod dynamicznie losowo zmienny
- każdy pilot wyposażony jest w baterię.



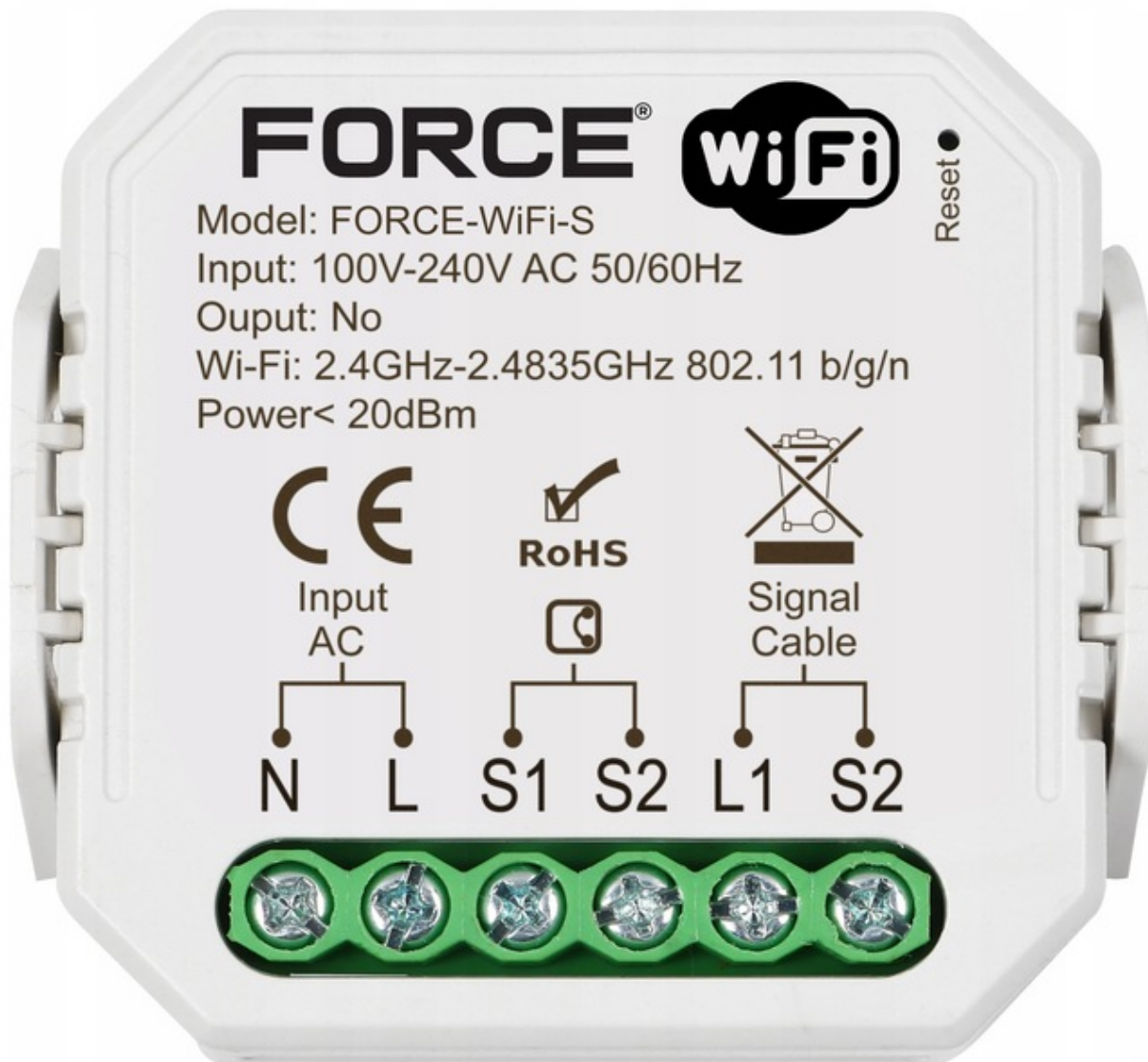
FORCE SMARTBOX WiFi-S TUYA

Sterowanie odbywa się poprzez aplikację **TUYA** dostępna na smartfon oraz tablet (Android oraz iOS, sklep Play oraz AppStore) przy jej pomocy możliwe jest podłączenie innych urządzeń typu TUYA np. gniazdka, żarówki, sterowniki.

Dzięki załączonym w zestawie sensorom które montuje się na bramie możemy obserwować w aplikacji czy brama jest zamknięta czy też otwarta.

Aplikacja do obsługi jest dostępna w języku Polskim

Intuicyjna aplikacja do obsługi jest dostępna w języku Polskim na iOS i Android



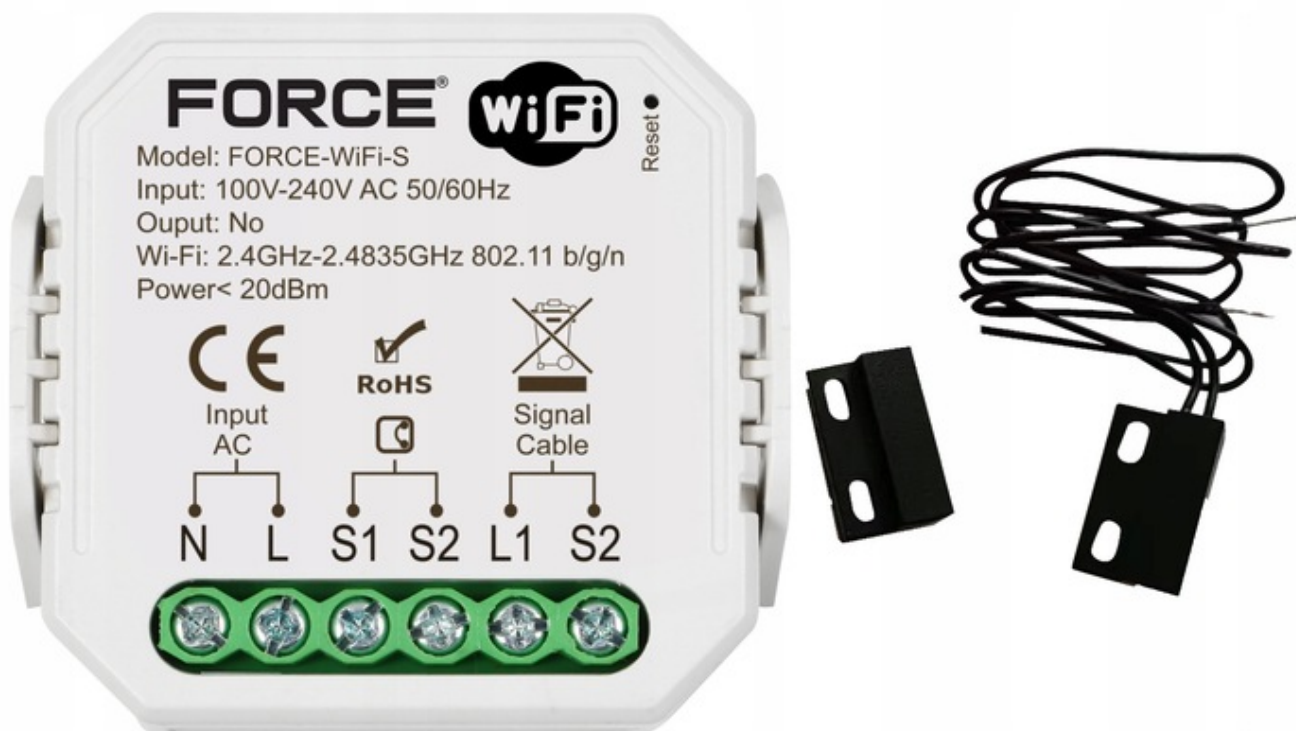
Specyfikacja:

- Napięcie wejściowe: **AC 100v ~ 240 V**
- Częstotliwość robocza: 2.4G ~ 2.4835GHz
- Mechanizm bezpieczeństwa: **WPA/WPA2**
- Środowisko pracy: temperatura:-10 °C ~ + 55 °C wilgotność: 20% ~ 93%
- Wymiary: 46*46*18mm



Zestaw zawiera:

- sterownik WiFi
- 2x sensor
- instrukcja obsługi w języku PL
- opakowanie



Fotokomórki obrotowe FORCE 180

Kąt widzenia 180 stopni (regulowane)



Specyfikacja techniczna:

- Wymiary : 108mm x 35mm x 30mm
- Zasilanie: 12-24V DC/AC
- Zasięg: max 15metrów

-
- Pobór prądu: RX 15Ma - TX 30mA
 - Przełącznik : 1A max 36V
 - Częstotliwość: 1,92Khz
 - Długość fali: 940nm
 - Temperatura pracy: -20 do +55°C
 - Kąt widzenia: 180 stopni (regulowane)
 - Działanie: pod każdym kątem (pion i poziom)
 - Waga: 105g
 - Kołki do montażu w zestawie

Wygodne w montażu, ponieważ na wąskich metalowych słupkach można zamontować je na płaszczyznach słupka od strony zewnętrznej (od strony jezdni) i jedynie obrócić element elektroniki o 90 stopni w kierunku drugiej fotokomórki aby fotokomórki się wzajemnie "widziały".

Lampa sygnalizacyjna FORCE CRYSTAL

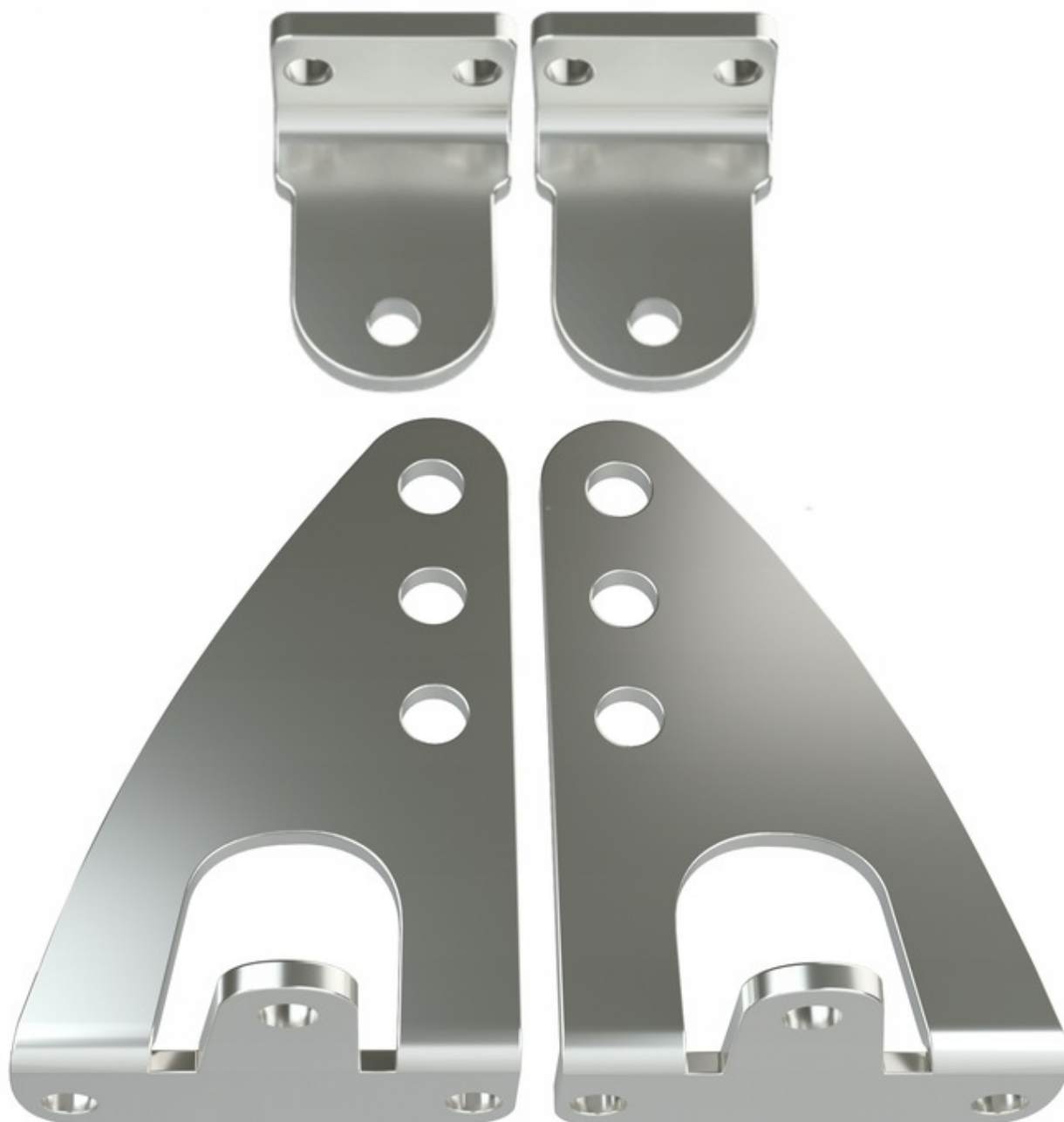


Gustowny design, uniwersalna lampa ostrzegawcza LED .

- Lampa przeznaczona jest do stosowania w układach, które same nie sterują pulsowaniem światła, jak również w układach które same sterują światłem.
- Wbudowana antena zwiększająca zasięg pilotów
- Podstawa montażowa umożliwiająca również montaż do płaszczyzny pionowej
- Kierunek świecenia 360 stopni

-
- Tryb pracy: świecenie ciągłe/świecenie pulsacyjne
 - Częstotliwość pulsowania światła: 1 Hz/0 Hz (60 błysków na minutę/światło ciągłe)
 - Podbór mocy (przy świeceniu ciągłym): 2,5 W

UCHWYTY MONTAŻOWE



- uchwyty do zamocowania siłowników, komplet uchwytów do zamocowania na słupkach i skrzydłach bramy
- ocynkowane

POZOSTAŁE AKCESORIA

- Trzpienie montażowe do zamocowania siłowników do uchwytów montażowych

-
- Kluczyki odblokowujące w przypadku przerwy w dostawie energii elektrycznej
 - 2x Kondensator rozruchowy
 - 2x Dławik do uszczelnienia wejścia przewodów do obudowy centrali
 - Instrukcje montażu w języku polskim

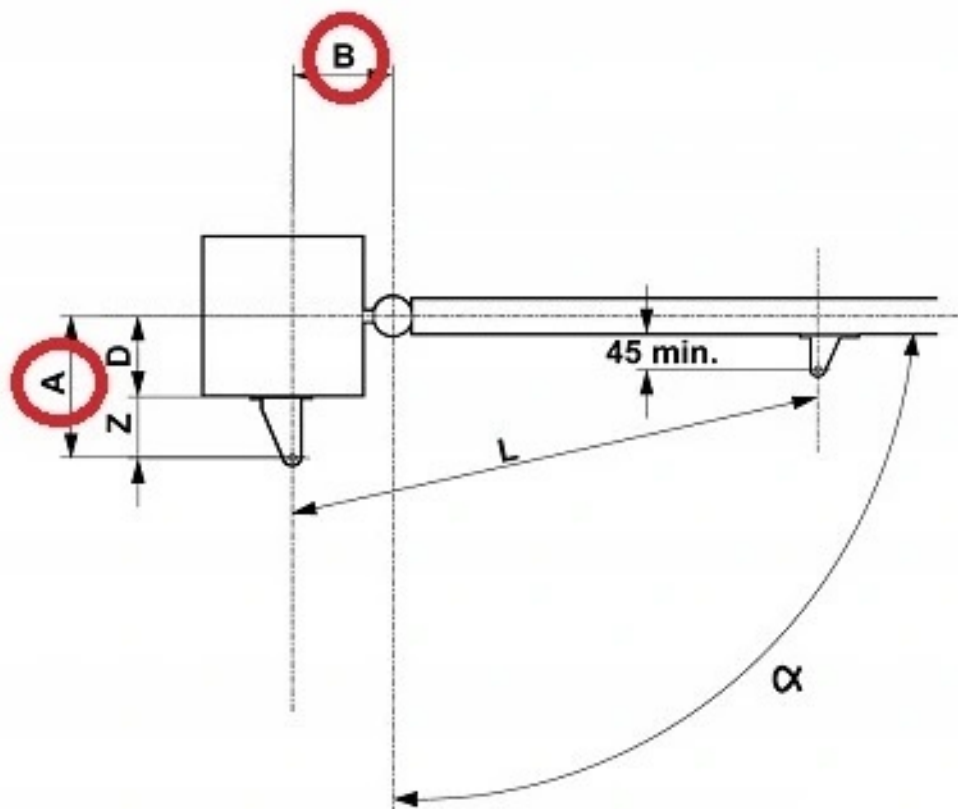


WYMIARY MONTAŻOWE ŚLOWNIKÓW GT 400 LS

Zalecane wymiary instalacyjne:

wymiary maksymalne w mm do:

A: do 195 **B:** do 195 **D:** do 135 **Z:** 60 **L:** 1090



Kąt otwarcie skrzydeł bramy do 110 stopni.

Wbudowane magnetyczne wyłączniki krańcowe na otwarcie i zamknięcie skrzydeł bramy

- Wystarczy poluzować śrubkę i przesuwając ją przesuwamy zarazem wyłącznik magnetyczny w lewo lub prawo, w ten sposób regulujemy w którym miejscu skrzydło bramy ma się zatrzymać. Po uzyskaniu odpowiedniego miejsca zatrzymania skrzydła dokręcamy śrubkę. Gotowe. Wyłącznik krańcowy ustawiony.





KOMPLETNY ZESTAW DO BRAM DWUSKRZYDŁOWYCH FORCE GT400 LS WiFi Z WBUDOWANYMI WYŁĄCZNIKAMI

KRAŃCOWYMI.